



概要

センサー3ラックは、凝縮された特殊機能と高い安定性・信頼性により、エンターテインメント業界において求められている最高の照明環境の提供と、様々な現場に順応する多様性も備えた電源制御ラックです。調光、直、リレー、直調切替型など、用途に応じた任意のモジュールをご利用頂けます。モジュールを手動で差し替えが可能なのも特徴の一つです。

主な設置施設

- ・ 劇場
- ・ TV制作スタジオ
- ・ コンサートホール
- ・ 遊園地
- ・ 学校
- ・ 多目的ホール
- ・ ホテルの宴会場

特長

- ・ デザイン性に優れたスリムな外観
- ・ 頑丈かつ様々な設置環境に対応した柔軟性の高い構造
- ・ 4種の異なるスロット数を持つ製品ラインナップ
- ・ 1スロットにつき1台装着可能な着脱型モジュール
- ・ 1台のモジュールにつき最大2回路(2kWディマー)対応
*3kW以上は1モジュールで1回路のみ
- ・ SCCR* 100,000A *短絡電流に耐えられる限界の電流値
- ・ 高度かつ詳細なラック設定
- ・ バックアップとして最大16プリセットを呼び出し可能
- ・ イーサネット制御信号入力 (Net3™,sACN)
- ・ 回路ごとに調整可能な調光カーブ
- ・ DMX512-A入力 x2システム

アクセサリ

- ・ ファン音抑制ダクト (「Sound Suppression Hood」)
- ・ SR24専用床置きベース (「Floor Pedestal for 24」)
- ・ 資料用ホルダー (「Document Holder」)

オーダーインフォメーション

設置ラック

モデル	名称
SR3-061P	センサー3ラックレギュラーモジュール6スロット型(単三) *最大12回路に対応
SR3-121P	センサー3ラックレギュラーモジュール12スロット型(単三) *最大24回路に対応
SR3-241P	センサー3ラックレギュラーモジュール24スロット型(単三) *最大48回路に対応
SR3-481P	センサー3ラックレギュラーモジュール48スロット型(単三) *最大96回路に対応
SR3-063P	センサー3ラックレギュラーモジュール6スロット型(3相4線) *最大12回路に対応
SR3-123P	センサー3ラックレギュラーモジュール12スロット型(3相4線) *最大24回路に対応
SR3-243P	センサー3ラックレギュラーモジュール24スロット型(3相4線) *最大48回路に対応
SR3-483P	センサー3ラックレギュラーモジュール48スロット型(3相4線) *最大96回路に対応

*アドバンス機能を備えたAFタイプ「SR3AF」や漏電検知機能を備えたニュートラルバス型の「SR3AFN」ラックもございます。詳しくはお問い合わせの上、ご相談ください。

ラックアクセサリ

モデル	名称
SSSh24-48	Sensor Sound Suppression Hood - large (ファン音抑制ダクト 大)
SSSh6-12	Sensor Sound Suppression Hood - small (ファン音抑制ダクト 小)
Pedestal	Floor pedestal for 24-module rack (SR24用ベース *床置き用)
DH	Document Holder (資料用ホルダー)

アクセサリ

E10xx/E11xx	Inspire Stations (“インスパイア” ボタンステーション)
EP55/EP510	Preset recall stations (“プリセット呼び出し” ボタンステーション) *5ボタンか10ボタンのみ
ELS	Light Sensor (明かるさセンサー)
EOCC	Echo Occupancy Sensor (人感センサー)
E-SPM-WM	Wall-Mount Station Power Module (16+16) (壁掛けステーションパワーモジュール)
E-SPM-RM	Rack-Mount Station Power Module (16+16) (ラックマウントステーションパワーモジュール)
	Echo Zone and Room Controllers

注意：本製品の仕様や機能は予告なく変更される場合がございます。予めご了承ください。



製品仕様

概要

- 4種類のラックタイプ：
 - SR3-6：センサー3 6スロットラック（最大12回路）
 - SR3-12：センサー3 12スロットラック（最大24回路）
 - SR3-24：センサー3 24スロットラック（最大48回路）
 - SR3-48：センサー3 48スロットラック（最大96回路）
 - * 1スロットに1モジュールを挿入
- モジュールタイプ（詳細は右表記載）：
 - 調光、直、リレー、電子バラスト用、直調切替など、現場環境に応じた各種モジュールを利用可能
 - 10～20A = 1モジュールにつき2回路仕様
 - 30～50A = 1モジュールにつき1回路仕様
- 使用環境温度：0-40℃
 - 調光室のHVACシステムはディマールラックの周囲を指定温度で維持する必要あり。使用環境温度の上限・下限 +/-12℃で動作する調光システムでは、正常動作をさせるために設置及び動作環境の指針に準じて使用すること
 - すべての電子機器及び電源システム装置を長期的に正常に作動させるには推奨室内温度26℃を維持すること
- 湿度：10-90% 結露なきこと
- 安全基準：UL及びcUL規格に登録

構造

- 16ゲージ（1.3mm）鉄製
- 傷防止表面加工、エポキシ樹脂塗装
- 設置仕様：「SR3-6」「SR3-12」- 壁掛け型
「SR3-24」- 壁掛け型、床置き型
「SR3-48」- 床置き型
- 入線方法：「SR3-6」「SR3-12」「SR3-24」- ノックアウト
「SR3-48」- 上下に取外し可能な入線用パネル
- モジュールの装着、脱着には工具不要
- 不適切なモジュールの誤装着を防止するスロット
- 前面からアクセス可能な配線及びターミネーション
- ロック式ドア
- 清掃時に簡単に取外し可能な静電式エアフィルター採用
- エアフローセンサーによる高効率冷却システム
- 高視覚LEDステータスピーコン

電気仕様

- 入力電源：単相 105/210VAC
三相 105/183VAC
- ライン入力周波数 47-63Hz
- ライン入力電圧：91VAC-139VAC
- 負荷ターミナル：# 25mm²線（表参照）許容
- 短絡電流定格（SCCR）：100,000A RMS 対称 -120VAC
- アクセサリ機材ラック及びカスタムスイッチギア/ディストリビューションあり（別途ご相談下さい）

コントロール

- 「CEM3」パワーコントロールモジュール
- 明かりの手動出力、及び各設定が可能なテンキー
- バックライト表示ディスプレイ

オプション

- 全ラック対応振動軽減キット

モジュール

センサーモジュール	
モデル	名称
D20J	20A (2回路) 調光モジュール [350 μ S]
D20AF	20A (2回路) 調光モジュール [500 μ S]
D30AF	30A (1回路) 調光モジュール [500 μ S]
D50AF	50A (1回路) 調光モジュール [500 μ S]
ELV10-S	10A (2回路) 電子バラスト用調光モジュール
R20J	20A (2回路) リレーモジュール
CC20	20A (2回路) 直回路ブレーカーモジュール
TR20SAFJ	20A (2回路) 直調切替モジュール [350 μ S]
AFM	エアフローモジュール（未使用回路用）

コントロールモジュール

モデル	名称
CEM3	CEM3 パワーコントロールモジュール

*ラック毎に必ず必要な制御用モジュール。各センサーモジュールとは異なり専用スロットを使用する為、モジュール（スロット）使用数にはカウントされない

負荷線ラグキャパシティ

接続	ワイヤサイズ
10A,15A,20A, 30A, 50A ラグ	最大 25mm ²

プライマリ入力ラグキャパシティ

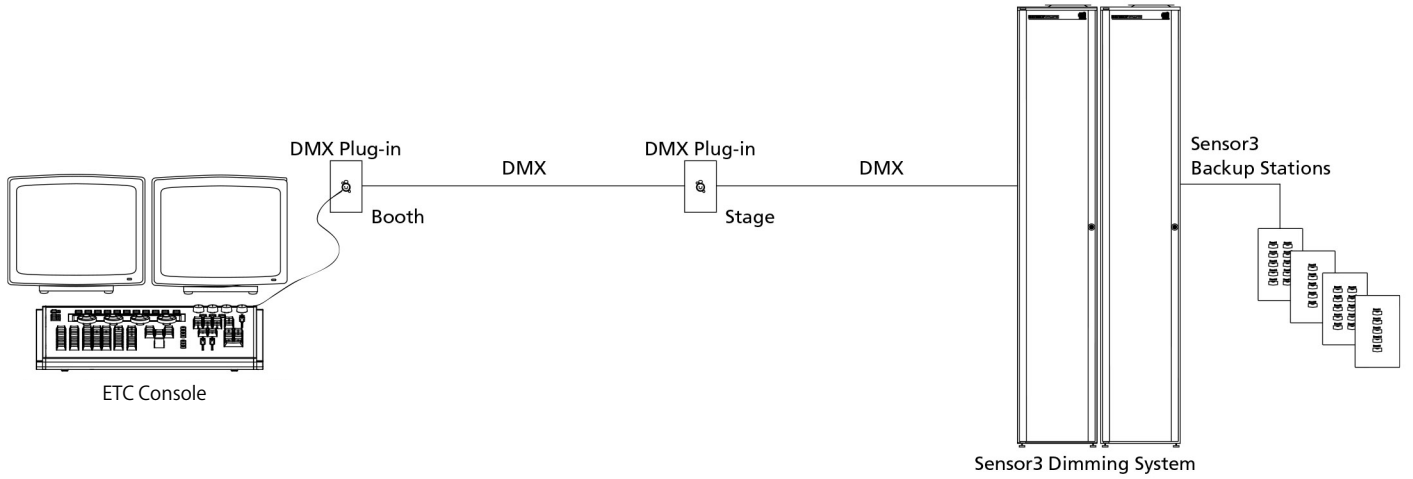
接続	ワイヤサイズ	入力定格
SR3-06	67mm ²	100A
SR3-12	125mm ²	200A
SR3-24	180mm ²	400A
SR3-48	300mm ²	800A

音圧レベル (dBA)

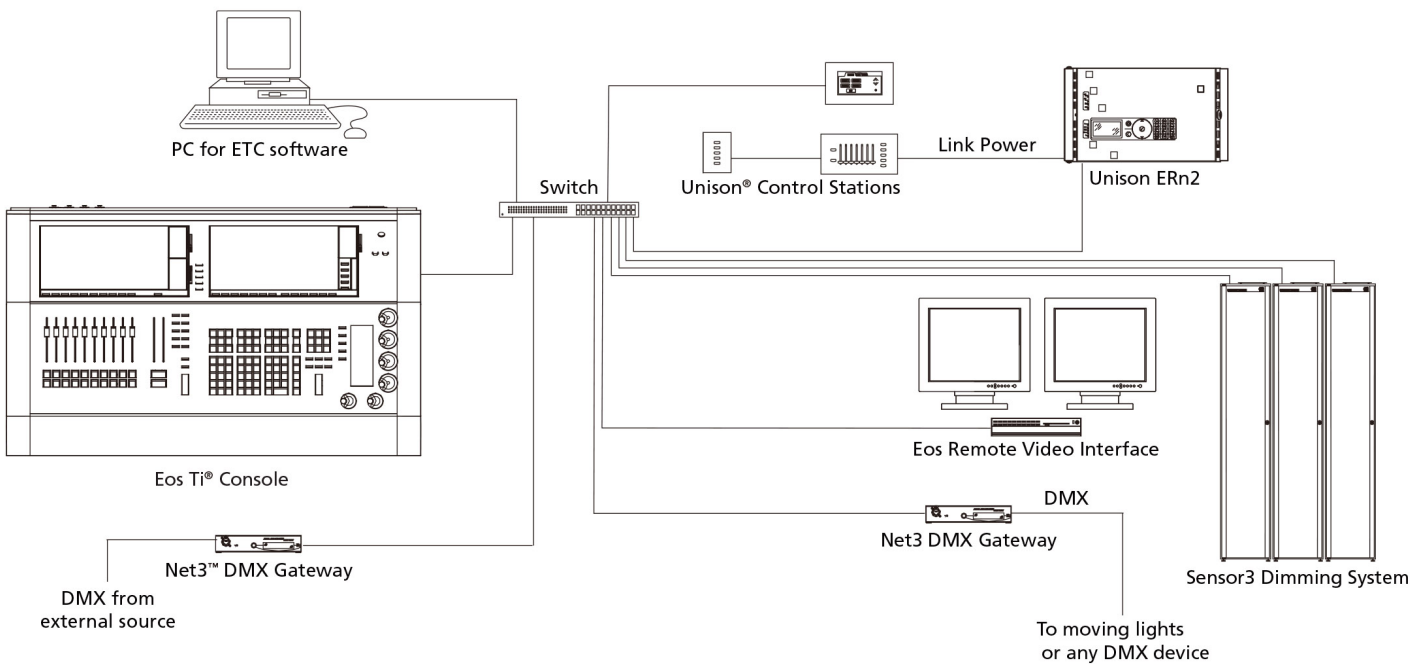
モデル	dBA@1000Hz (1kHz)*	
	通常時	SSSh(ファン音制御ダクト) 使用時
SR3-06	26.0	21.4
SR3-12	41.8	33.8
SR3-24	40.2	34.0
SR3-48	37.0	30.9

* 各 Sensor ラックの dBA 値は 1m 離れた距離から測定。dBA 評価をすべて確認したい場合は ectconnect.com を参照

システム構成例



ネットワーク構成例



外寸・寸法

ディマールック重量 (モジュール未装着時)

モデル	単体重量 (kg)	梱包重量 (kg)
SR3-06 (ドア付)	16	21
SR3-12 (ドア付)	26	30
SR3-24 (ドア付)	57	62
SR3-48 (ドア付)	100	106

設置ラックサイズ

モデル	高さ (mm)	幅 (mm)	奥行き (mm)
SR3-06	420	376	340
SR3-12	660	376	340
SR3-24	1160	376	430
SR3-48	2110	376	580

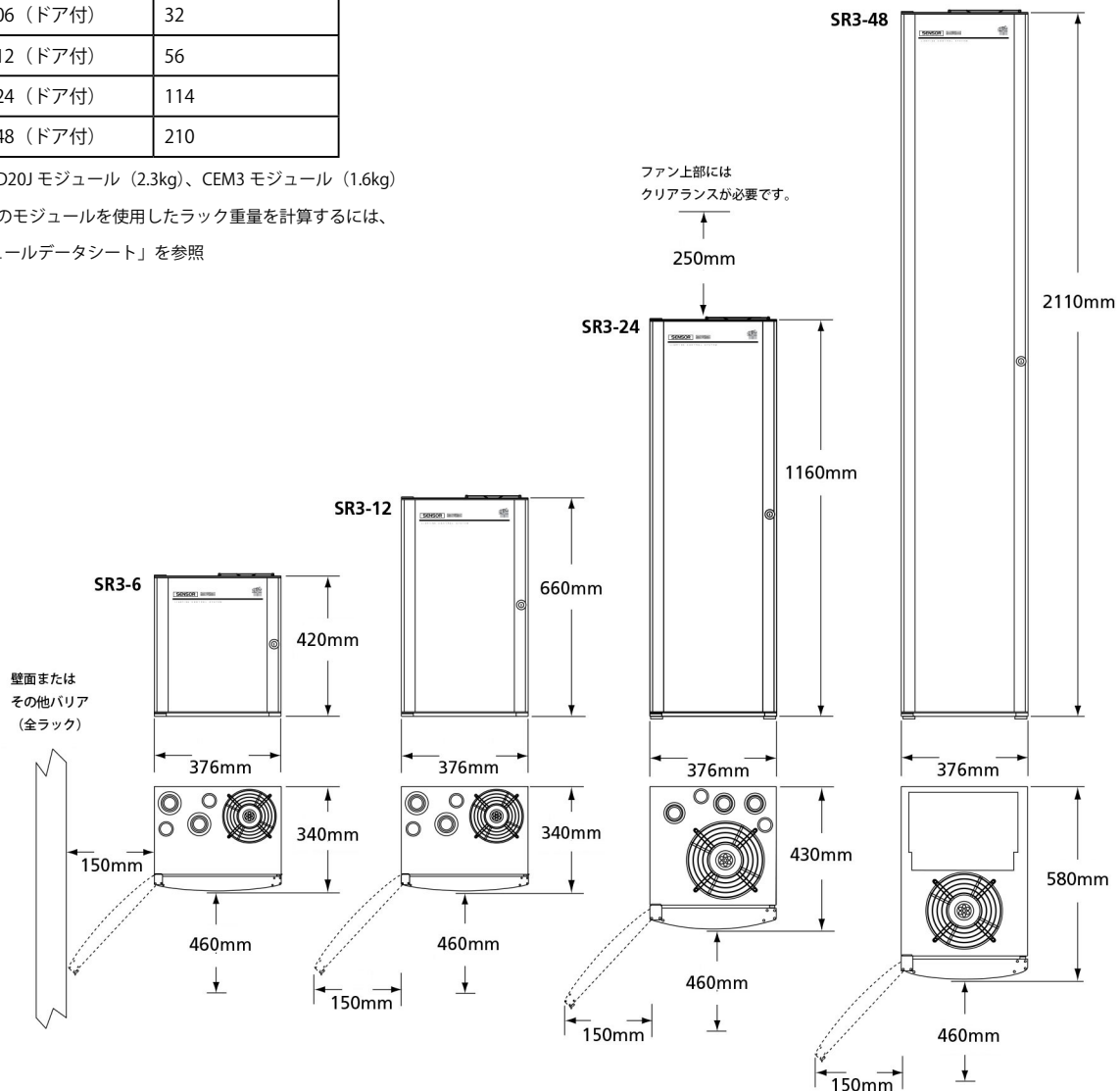
ディマールック重量 (モジュール「D20J」装着時)

モデル	単体重量 (kg)
SR3-06 (ドア付)	32
SR3-12 (ドア付)	56
SR3-24 (ドア付)	114
SR3-48 (ドア付)	210

メモ：D20J モジュール (2.3kg)、CEM3 モジュール (1.6kg)

その他のモジュールを使用したラック重量を計算するには、

「モジュールデータシート」を参照



株式会社 剣プロダクションサービス

〒223-0057 横浜市港北区新羽町1166

TEL:045-547-2288 FAX:045-547-2221

Web: www.kenpro-inc.com

株式会社 剣プロダクションサービス