



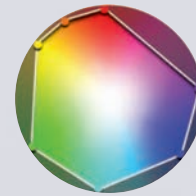
Selador® Desire™ LED Luminaires

All LED fixtures are not created equal



x 7 Color System

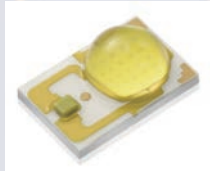
7色のLEDを使用することで、今まで再現できなかった色を再現可能にしました。
(Desireの種類により再現できる色は変わります)



X7 COLOR



RGB



Luxeon Rebel ES

LED

Luxeon Rebel 2.5W LEDを採用。

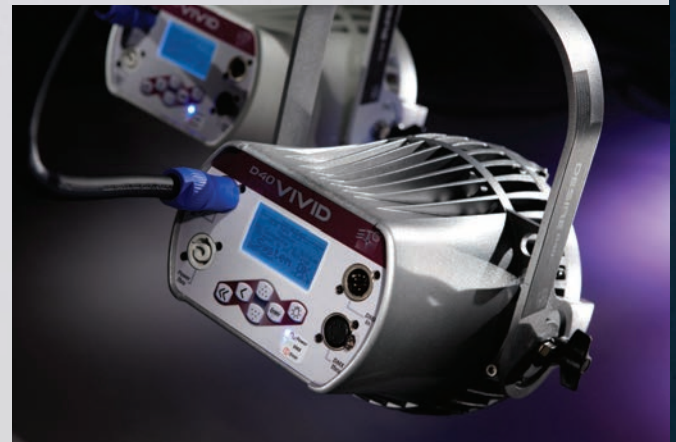
Luxeon Rebel ESを採用 (Studio Daylight/Studio Tungsten)

BackPanel

新しいLCD付きバックパネルを採用し、5つのボタンで多くの設定変更が可能です。

Studioタイプはコントローラなしでもバックパネルで
“カラー調整” “色温度調整” “グリーン+、- (Tint) 調整”
が可能です。

新しくPower Conのイン/アウトを採用することで
最大10台までの電源のデジーチェーンが可能になりました。
(D60は最大8台まで)



Body Color

ブラック (標準色)

オプションでホワイト、シルバーや他の色に変更することも可能です。
(他の色に変更する場合、事前にその色が可能かの確認をしてください)

Body

全てをダイキャストで製作し、スタイリッシュボディー。
XTのボディータイプは、屋外での使用が可能です。(IP66)

アクセサリ

7.5インチのカラーフレームを採用することで
ソースフォーパー用アクセサリが使用可能です。(D40タイプのみ)

色々なレンズオプションがあり、ビームサイズを変更することが可能

- ・20°、30°、40°、60°、80° 回転可能なニアレンズ
- ・25°、35°、45°、75° 拡散レンズ
- ・20×40、30×70、35×80 回転可能な拡散レンズ



■ ボディタイプ

■ 屋内仕様



D40

40 個の LED を使用
IP20
ファンレス
ビーム角 17°



D60

60 個の LED を使用
IP20
静音ファン使用
ビーム角 17°

■ 防滴屋外仕様



D40XT

40 個の LED を使用
IP66
ファンレス
ビーム角 17°



D40XTI

40 個の LED を使用
IP66
常設仕様
ファンレス
ビーム角 17°

— Desire ×7 —

Vivid

7色を使用した広範囲な
カラーを再現

使用 LED:
RED,ORANGE,AMBER,CYAN,GREEN,BLUE,INDIGO



Lustr+

ホワイトを追加し、ステージ
での様々な場面に対応可能に

使用 LED:
RED,WHITE,AMBER,CYAN,GREEN,BLUE,INDIGO



— Desire Studio —

Studio HD

色温度と演色性の調整を可能に
明るいホワイトを再現

使用 LED:
COOL WHITE,WARM WHITE,RED,
ORANGE,AMBER,GREEN,INDIGO



Studio Daylight

Rebel ES Cool ホワイトを使用し
5600K の色温度を再現

使用 LED:
COOL WHITE



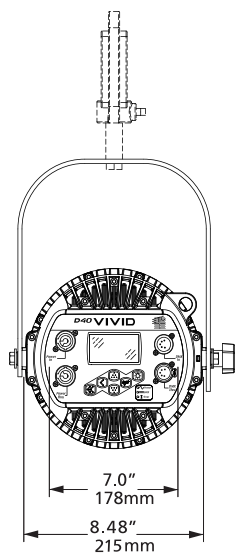
Studio Tungsten

Rebel ES warm ホワイトを使用し
3000K の色温度を再現

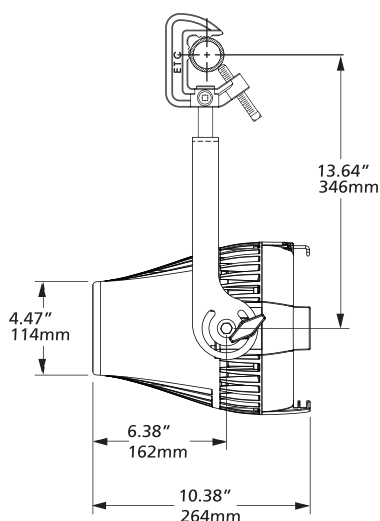
使用 LED:
WARM WHITE



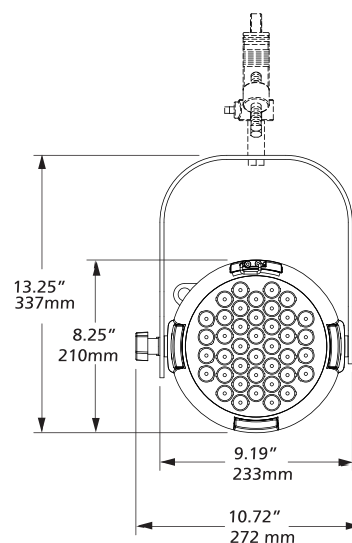
● Selador D40 , D40 Studio, D40XT , D40XT Studio , D40XTI



REAR VIEW



SIDE VIEW



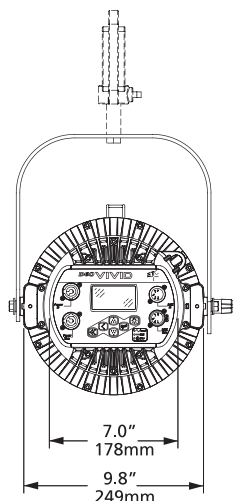
FRONT VIEW

重量*		梱包重量	
14 lbs	6.4 kgs	17 lbs	7.8 kgs

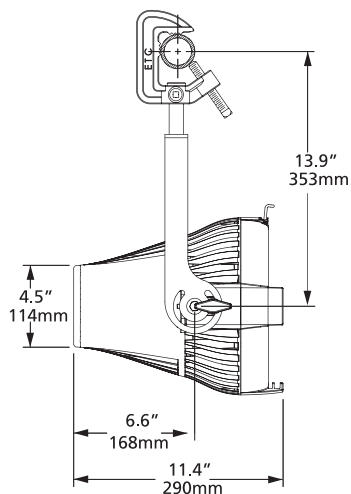
*ハンガーなどの取付金具は含みません

*D40タイプはソースフォーパー用アクセサリが使用可能です

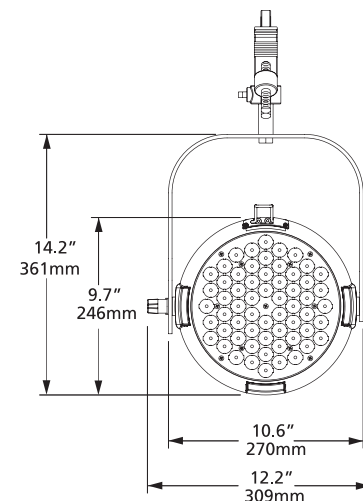
● Selador D60 , D60 Studio



REAR VIEW



SIDE VIEW



FRONT VIEW

重量*		梱包重量	
19.1 lbs	8.7 kgs	21.5 lbs	9.7 kgs

*ハンガーなどの取付金具は含みません

取扱店



株式会社 剣プロダクションサービス
 〒223-0057 神奈川県横浜市港北区新羽町 1166
 tel:045-547-2288 fax:045-547-2227
<http://www.kenpro-inc.com>