



一般情報

すでにお持ちの Source Four が短時間で LED に変身します。Source 4WRD Color II は、ハロゲンタイプの Source Four のランプハウス部分と交換するだけで、RGBA 配列の LED 灯具へと簡単にモデルチェンジが可能です。これにより、カラーミックス、ウォッシュライト、カラーチェンジ操作が可能になり、飛躍的な性能の向上により多様な明かり作りが実現します。LED 光源のため発熱が少なく、定期的なランプ交換やカラーフィルター交換はもう必要ありません。既存の Source Four やレンズチューブをそのままに、快適な LED 制御を是非お試しください。

※調光は DMX 制御で行うため、100V の純直電源が必須です（位相制御式の調光回路は故障の原因となります）。

主な設置場所

- 既存の灯具の省エネ化
- 商業施設
- 学校
- 展示会場
- 会議室
- ホテル
- ライフハウスやクラブ
- カフェ
- その他

機能

- 特許を取得の新しい LED 配列とカラーミキシングシステム
- 輝度の向上
- レッドで 2 倍の出力
- カラー範囲と均一性の向上
- 業界をリードする保証とサポート

モデル

Source 4WRD Color II (灯体本体は付属しません)

モデル	品名
S4WRDC2F	ソースフォワード Color 2 LED 化キット 先バラ
S4WRDC2F-A	ソースフォワード Color 2 LED 化キット 平行 3P

カラーオプション：ブラック、ホワイト、カスタムカラー

購入時の付属品

- 専用ミラー
- 取り付け金具
- ダボ（KPS 製、Source 4WRD Color II 専用）
- RJ45 - 5 ピン XLR オス変換ケーブル
- 平行 3P コネクター付あるいは先バラの電源ケーブル（本体直付け）

Preliminary



仕様

LED

LED 詳細	日亜化学工業製 LED
最大出力 (26 EDLT) (フル/3200K/5600K)	6,042 / 5,051 / 5,687 ルーメン
1W あたりの出力 (フル/3200K/5600K)	42.2 / 46.3 / 45.9 ルーメン
LED 寿命	60,000 時間 (出力が 70% へ低下するまでの推定時間)

カラー

搭載 LED カラー	レッド、グリーン、ブルー、アンバーの 4 色
色温度	2,200 ~ 6,500 K (カラーミキシングによる)
キャリブレーション	済み
レッドシフト機能	無し

オプティカル

照射角度	5 ~ 90° の交換可能なレンズチューブ
フリッカ制御 PWM 周波数	1,200 Hz (デフォルト) 20,000 Hz

コントロール

DMX コネクター	RJ45 コネクター*
プロトコル	DMX-512-A / RDM
DMX モード	1 モード (P.3 参照)
RDM	対応
ユーザーインターフェイス	・7 セグメントディスプレイ ・2 ボタン
スタンドアロン操作	可能
- プリセット再生	12 種類
- シーケンス再生	5 種類
- エフェクト	なし
- 複数器具間での マスター/スレーブ動作	可能

* RJ45 - 5 ピン XLR オス変換ケーブルが付属します

Preliminary

電気仕様

定格電圧	100V-240VAC 50/60Hz
電源コネクター	本体直付けの電源ケーブル (先バラあるいは平行 3P)
突入電流	32A (最初の半サイクル 120V 時)
接続可能台数	・ 1 回路あたり最大 8 台 (20A 純直回路または ETC 製 R20 モジュール使用時) (定格電圧 100V 時に限ります。電圧が 100V 以下に低下している場合は、これらの台数は該当しません。)

消費電力

モデル	電圧	電流	消費電力
ソースフォワード カラー	100V	3A (0.1A)*	148W (1.5W)*

*待機時の値

温度

周囲温度	5 - 40°C
ファン	あり (マニュアルコントロール不可)
ドループ現象補正	なし
dB 範囲 (ノイズ)	1m で平均 27dBA
BTUs / 時間 (熱量)	458 (120V 時)

構造

ボディ	アルミニウム鋳物
ボディカラー	標準: ブラック 特注: ホワイト、カスタムカラー
保護等級	IP20(室内標準規格)
器具重量	1.69 kg (LED 化キットのみの重量)

規制・コンプライアンス

承認済み規制基準	UL 1573 (complete luminaire) UL 1598C (retrofit kit) CSA C22.2 No. 166 (complete luminaire) CSA TIL B79-A (retrofit kit) CE Compliant UKCA Compliant
----------	---

取り扱い注意事項

- ※調光回路での使用不可。非調光の直電源をご使用ください。
- ※本製品への電気の安定供給を維持するため、他の器具 (モーター機、発熱機器など) との併用は避け、必ず専用回路・コンセントをご使用ください。
- ※長時間使用する場合、出力は 80% 以下でご使用ください。ファン搭載灯具の場合はファン機能が作動しているかを確認してください。
- ※この灯具は周囲の温度が最大 40°C の環境で使用することを想定して設計されていますが、灯具の周りには十分な通気環境が必要です。密閉された環境で使用しないでください。

追加情報

DMX モード

DMX チャンネル	チャンネル 割り当て	備考
6	1-インテンシティー 2-レッド 3-グリーン 4-ブルー 5-アンバー 6-ストロボ	

LED 照明器具について

すべての LED 光源は、使用時間の経過と共に色ずれや出力低下が生じます。熱や周囲温度など、使用状況によって LED の出力は変化します。LED 製品の B50、L70 規格に基づき、標準的な取扱いをしたと仮定した場合、ソースフォワードカラーは使用開始から約 60,000 時間経過後に、ご購入時には 100% だった出力が 70% 程度の出力に減少します。また、各色の LED は、それぞれ異なった点灯時間、異なった出力レベルで使用する事がある為、結果的に各 LED 灯具のカラーパフォーマンスに微妙な変化をもたらす事があります。よって使用時間の経過と共にプリセットやキューのプログラム調整が必要になる場合がございます。

保証

LED 素子	3 年
別途料金：配送料・技術料・修理代機料（無償保証規定に準ずる）	

アクセサリ

型番	説明
CBL-S4WRD-DKIT	ソースフォワードカラー データアクセサリキット (CBL-RJ45-5F-005、CBL-RJ45-5M-005 および PE-N4086 を含む)
CBL-RJ45-5F-005	RJ45 - 5 ピン XLR メス変換ケーブル
CBL-RJ45-5M-005	RJ45 - 5 ピン XLR メス変換ケーブル
PE-N4086	RJ45 DMX ターミネーター

Preliminary

製品の特徴



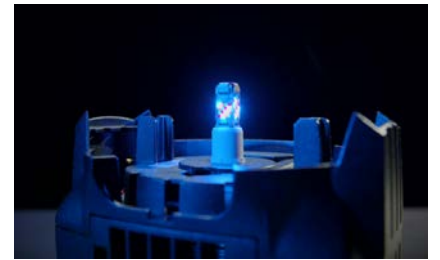
電球から簡単に LED に

ハロゲンタイプの Source Four を短時間の作業で LED 灯具にできます。



使いやすいカラーミックス

何年も親しまれてきた灯具であらゆる色調の照明演出が可能に。

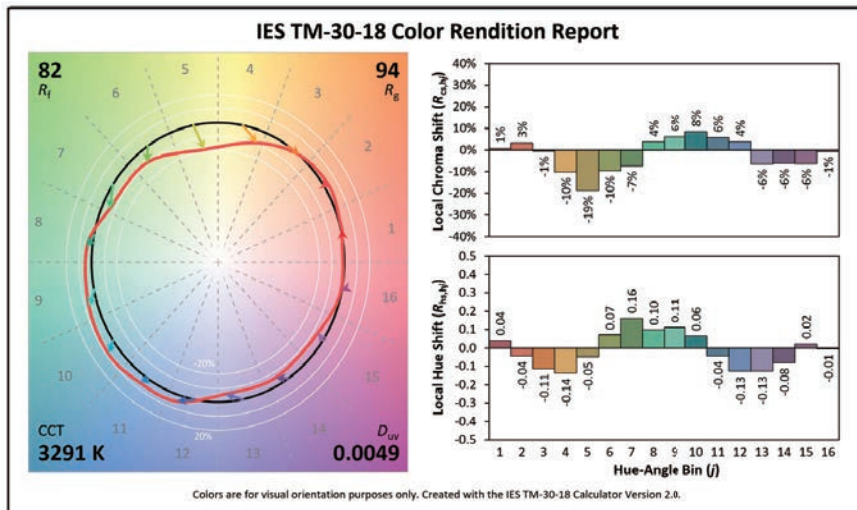


DMX とローカルコントロール

DMX でのコントロールあるいは 12 個のプリセット、5 個のシーケンスで操作が可能です。

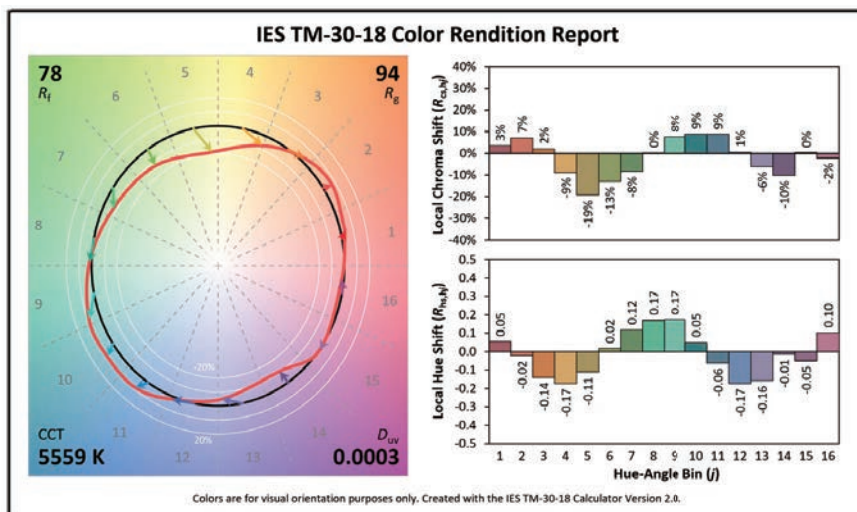
色彩情報

Source 4WRD Color II 3200 K TM-30-18



Preliminary

Source 4WRD Color II 5600 K TM-30-18



演色性についての追加情報

	3200K	5600K
CRI R _a (R ₉)	88 (96)	80 (63)
TLCI	78	83

Preliminary

測光データ

角度	フル	3200K	5600K
5°	3,303 lm	2,759 lm	3,103 lm
10°	4,071 lm	3,401 lm	3,824 lm
14°	4,230 lm	3,533 lm	3,973 lm
19°	3,619 lm	3,023 lm	3,399 lm
19° EDLT	4,396 lm	3,672 lm	4,129 lm
26°	4,505 lm	3,763 lm	4,232 lm
26° EDLT	6,042 lm	5,051 lm	5,687 lm
36°	5,736 lm	4,791 lm	5,388 lm
36° EDLT	5,814 lm	4,857 lm	5,461 lm
50°	5,265 lm	4,398 lm	4,945 lm
50° EDLT	5,984 lm	4,999 lm	5,621 lm
70°	6,364 lm	5,316 lm	5,978 lm
90°	6,354 lm	5,308 lm	5,968 lm
15-30 Zoom (N/M/W)	4,632/4,947/4,407 lm	3,869/4,132/3,681 lm	4,351/4,647/4,140 lm
25-50 Zoom (N/M/W)	6,394/6,358/5,981 lm	5,341/5,311/4,996 lm	6,006/5,972/5,618 lm

※詳細は「Source 4WRD Color II Photometry Guide」(Source 4WRD カラー 配光データ) 参照

アクセサリ

フィクスチャーアクセサリ

型番	説明
全種類レンズ共通	
PRXPHA	A サイズ パターンホルダー
400PHA	A サイズ パターンホルダー (付属品)
PRXPHB	B サイズ パターンホルダー
KPS-NH04D	B サイズ ガラスパターンホルダー
KPS-NH06D	B サイズ アイリスゲートガラスパターンホルダー
PRXIRISS424	アイリスシャッター 24 枚羽 ※完全に閉じません
400CC	ハンガー
400SC	落下防止ワイヤー (付属品)
CBL-S4WRD-DKIT	S4WRD 用データ アクセサリ キット (RJ45DMX ターミナル・RJ45-5ピンXLR 双変換・叔変換)
19°・26°・36°・50° 用 (差込口 6.25 in)	
400CF	6.25 in 色枠
CTY-2499	6.25 in エッグクレートルーバー
CTY-2440	6.25 in トップハット (深さ 3 in)
CTY-2450	6.25 in トップハット (深さ 5 in)
CTY-2441	6.25 in ハーフトップハット (深さ 3 in)
CTY-2460	6.25 in ハーフトップハット (深さ 5 in)
KPS-400DN	6.25 in ハレーション止めドーナツ
14°・70°・90°・LED 専用 50°・Zoom レンズ用 (差込口 7.5 in)	
CTY-2488	7.5 in バンドア
407CF	7.5 in 色枠
CTY-2485	7.5 in エッグクレートルーバー
CTY-2481	7.5 in ショートトップハット (深さ 3 in)
CTY-2480	7.5 in トップハット (深さ 6 in)
CTY-2482	7.5 in ハーフトップハット (深さ 6 in)
CTY-2482S	7.5 in ショートハーフトップハット (深さ 3 in)
CTY-2492	7.5 in ラウンドハーフトップハット (深さ 6 in)

※ソースフォーシリーズ用アクセサリ (6.25in, 7.5in) と互換性有。

※ダボと落下防止ワイヤーが付属します。

※トップハット、ハーフハットは、積重可能な CITY THEATRICAL 製 [Stackers](#) を推奨します。

Preliminary

推奨レンズオプション

(レンズは別売りになります)

固定用ビームレンズ

・ノーマルレンズ

型番	説明	推奨度	重量
405LT	5° レンズチューブ	○	3.7kg
410LT	10° レンズチューブ	○	1.9kg
414LT	14° レンズチューブ ※	◎	2.4kg
419LT	19° レンズチューブ	○	1.8kg
426LT	26° レンズチューブ	○	1.7kg
436LT	36° レンズチューブ	○	1.9kg
450LT	50° レンズチューブ	△	1.8kg
470LT	70° レンズチューブ ※	◎	1.5kg
490LT	90° レンズチューブ ※	◎	1.6kg

※ノーマルタイプの 14°・70°・90° は、高鮮明 EDLT レンズチューブと同等の光学性能を持っています。

・高鮮明 EDLT レンズ

型番	説明	推奨度	重量
419EDLT	19° 高鮮明レンズチューブ	◎	2.1kg
426EDLT	26° 高鮮明レンズチューブ	◎	2.0kg
436EDLT	36° 高鮮明レンズチューブ	◎	1.9kg
450EDLT	50° 高鮮明レンズチューブ	○	1.9kg

・LED 専用レンズ

型番	説明	推奨度	重量
LED50LT	LED 専用 50° レンズチューブ	◎	1.5kg

・ズームレンズ

ライトエンジンボディに直接取り付けます。(シャッターバルブ不要)

型番	説明	重量
41530LT	15-30° ズームレンズ	6.2kg
42550LT	25-50° ズームレンズ	5.2kg

・LED 専用レンズアダプター

ライトエンジンボディに直接取り付けます。(シャッターバルブ不要)

型番	説明	アクセサリ サイズ	重量
S4LEDCYC	ソースフォー LED CYC レンズ ※	—	2.1kg
S4LEDFRES	ソースフォー LED フレネルレンズ	7.5in	4.2kg

※ホリ幕染め用

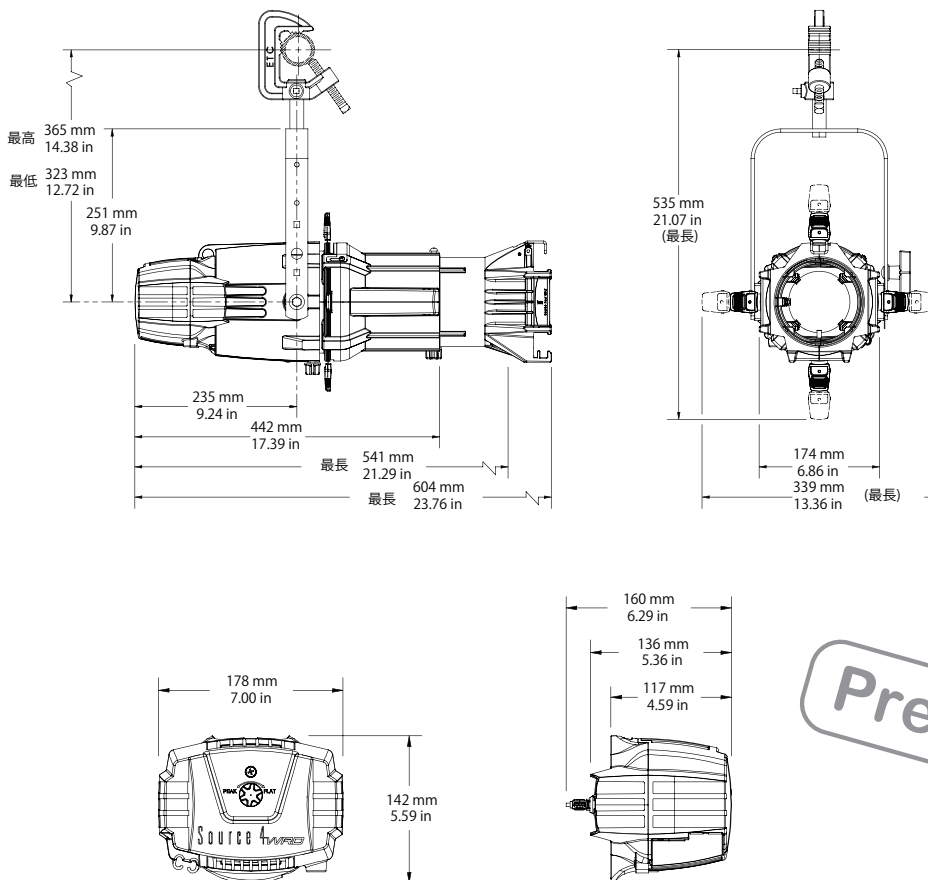
寸法

機種	高さ (H)	横幅 (W)	奥行き (D)
ソースフォワードカラー II	142mm	178mm	160mm
ソースフォワードカラー II + 灯具本体 & 26° レンズ装着時	535mm	339mm	604mm

重量

機種	重量	梱包重量
ソースフォワードカラー	1.69kg	1.93kg
ソースフォワードカラー + 灯具本体装着時	5.99kg	6.35kg

※取り付け金具やレンズチューブの重量は含みません。



株式会社 剣プロダクションサービス
〒223-0057
横浜市港北区新羽町1166
TEL:045-547-2288 FAX:045-547-2221
Web: www.kenpro-inc.com