

## VIA RACK-MOUNT TOURING

### エンターテインメントイーサネットスイッチ



モデル: PWVIA RM P12 RJ45EC DUO POE

#### 保証

1年間(日本国内)の限定保証。完全な保証条件は以下を参照:  
<https://www.acuitybrands.com/support/warranty>

#### 注釈

実際のパフォーマンスは、エンドユーザーの環境とアプリケーションの結果として異なる場合があります。仕様は予告なく変更される場合があります。

**Pathway Pro** マークが付いた製品は、高度なエンターテインメント照明システムアプリケーション向けであり、認定された購入者のみが利用できます。

**SixEye CONNECTED** VIAスイッチは、SixEyeクラウドベースのリモートマネージメントをサポートします

#### 概要

VIA™ シリーズイーサネットスイッチは、ライブショーを含む全てのエンターテインメント演出システムでの照明、音響、及び映像信号配信用に特別設計されています。オフィス及び通信アプリケーション向けに設計及び販売されているスイッチとは異なり、VIAスイッチは、非マネージドエンターテインメントネットワークでの使用向けに事前構成され、最適化された状態で出荷されます。VLANサポート、EAPSリング保護、IGMPなどの高度な管理機能は、無料の構成ツールである Pathscape を介して有効化及び構成します。ポートLEDは、ポートPoE及びリンクアクティビティの即時確認を提供します。VIAラックマウントイーサネットスイッチは、ツアーショーや劇場の舞台裏での過酷条件に耐える堅牢なハウジングを備えています。

#### 特徴

- ロック付きRJ45 etherCONポート x 12 (フロントパネル x 10、リア x 2)
- ポートは10/100/1000Base-T速度をサポートします。
- 背面にある2つのロック付き opticalCON DUO 又は QUAD ポート
- 互換外部デバイスに電力を供給するための100W Power-over-Ethernet (PoE) 電源、ポート中最大15W
- スイッチとポートのプロパティ表示及び設定するためのバックライト付きLCDとロータリーエンコーダ
- 高度な機能には、IGMPクエリとスヌーピング、VLAN毎のDHCPサーバー、Dante準拠QoSオプション、EAPSリング保護、RSTPが含まれます。
- Art-NetからsACNへの変換
- デバイスステータス/プロセッサ、グローバルPoEステータス、ポートPoE、及び接続されたデバイスのリンクステータスLEDインディケータ
- フロントパネルインターフェイスから編集可能なグローバルプロパティ: IPアドレス、サブネットマスク、デフォルトゲートウェイ、VLAN構成、リンク速度、PoE割り当て、DHCPプール、リング保護。IGMPフィルタリング、QoSオプション
- フロントパネルインターフェイスに表示されるプロパティ: スイッチ名、ポート名、PoE使用量、シリアル番号、MACアドレス、ファームウェアバージョン、接続デバイス(LLDP)、リングステータス、リンクステータス、ポートステータス、リングステータス、帯域幅使用量、スイッチチップ温度
- サイレントオペレーション: 熱制御されたファンは、必要に応じて自動的にオンになります。(例: 屋外フェス)
- 1RU(ラックユニット)高さのハウジングは、標準19インチ機器ラックに適合します
- 100~240VAC 50/60Hz 範囲の電源入力で動作します
- powerCON AC入力及びスルーコネクタ
- ラックマウント設置(PWVIA RM)又はDINマウント(PWVIA DIN)型式でも利用可能

#### 商品情報

PWVIA						例: PWVIA RM P12 RJ45EC QUAD POE
PWVIA	RM	P12	RJ45EC			POE
シリーズ	型式	ポート数	ポートタイプ	付加ポート		PoE給電
PWVIA Pathway VIA イーサネットスイッチ	RM ラックマウント	P12 12 イーサネットポート	RJ45EC RJ45 etherCON コネクタ	DUO 2 opticalCON DUO ファイバーコネクタ QUAD 2 opticalCON QUAD ファイバーコネクタ		POE PoE 給電

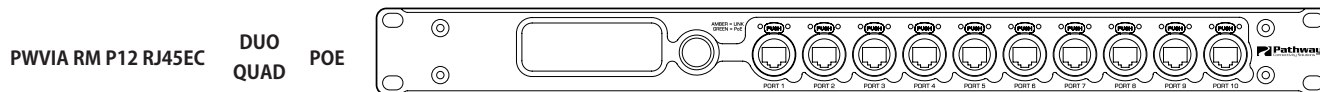
## 仕様

電気特性	入力	100-240VAC 50 / 60Hz 電源入力 最大消費電力 125W (スイッチ本体 25W、PoE デバイス給電 100W) に 加え、powerCON AC スルーを使用する場合は最大 10A  AC 入力から THRU コネクタを使用して、6 つを超える PWWIA RM P12 RJ45EC [DUO / QUAD] POE スイッチを一緒に接続しないでください。 最初のスイッチからの負荷が 10A を超えないようにしてください。
	出力	ポート 1~12 で使用可能なクラス 3 PoE (ポートあたり最大 15.4W)
	法令遵守	ETL CE
機械特性	寸法	幅 483mm x 高さ 43mm x 奥行き 305mm
	重量	2.4kg
運用環境	作動温度	-10° C~50° C
	相対湿度	5~95%、結露が無いこと
	法令規制	RoHS 2011/65/EU + A1 2015/863
基本情報	法規	ANSI E1.31 sACN - ストリーミング ACN IEEE 802.3 イーサネット IEEE 802.3af パワー オーバー イーサネット IEEE 802.1AB リンク レイヤー ディスカバリー プロトコル IEEE 802.1Q VLAN サポート IEEE 802.1w ラピッド スパニング ツリー プロトコル (RSTP) IETF EAPS - イーサネット 自動保護スイッチング IETF IGMPv2 - インターネットグループ管理プロトコル Dante QoS - クオリティ オブ サービス California Title 1.81.26, 接続されたデバイスのセキュリティ

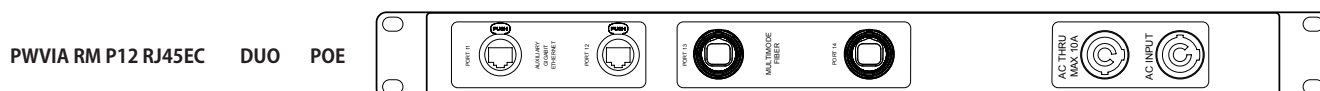
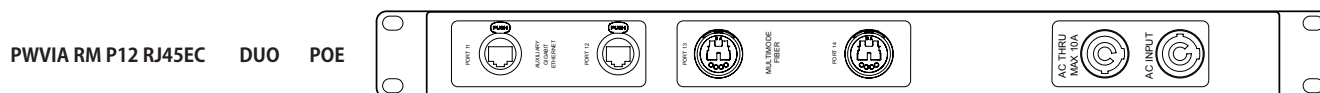
## 製品番号

旧	新	
製品番号	カタログ番号	仕様
6752-P	PWWIA RM P12 RJ45EC DUO POE	PWWIA ラックマウント P12R45EC DUO POE
6754-P	PWWIA RM P12 RJ45EC QUAD POE	PWWIA ラックマウント P12R45EC QUAD POE

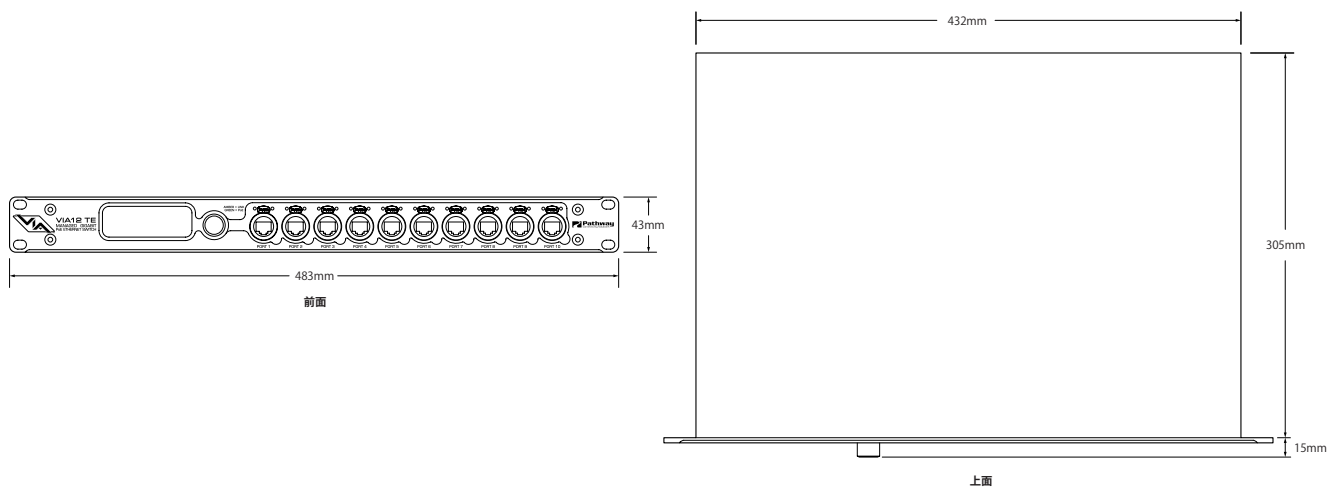
## フロントパネル



## リアパネル



## 寸法図



運用例

