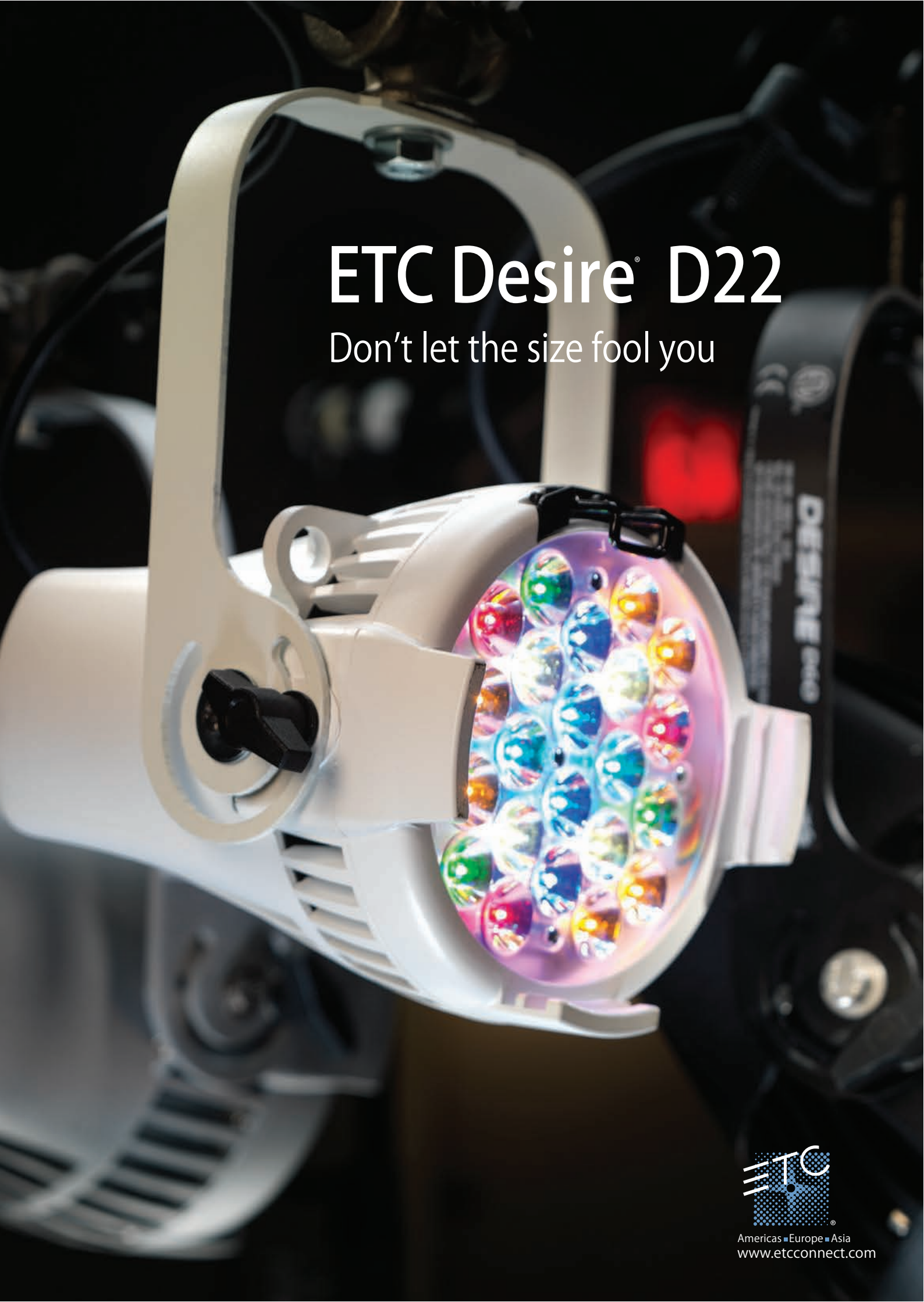


# ETC Desire<sup>®</sup> D22

Don't let the size fool you



Americas ■ Europe ■ Asia  
[www.etconnect.com](http://www.etconnect.com)

# ETC Desire D22™

SMALL SIZE, BIG ATTITUDE

## わずか3kg! W=200mm!! ETCの最小サイズのLED Light!

コンパクトなサイズながら、Desireファミリーの特徴である高品質で美しい光、滑らかな調光、高効率な出力、迅速なセットアップ、RDM機能、操作しやすいユーザーインターフェイスや、照明操作卓の必要がないスタンドアローン機能など、プロフェッショナルな照明機能を兼ね備えたウォッシュライトLEDです。

## あらゆるスペースに設置可能

大きな照明器具が設置できないようなロビー、アート・ギャラリー、劇場、博物館などのタイトなスペースにも簡単なプラグイン&プレイ・セットアップで設置可能です。また、ETC Source Four Mini™ と D22と一緒に設置する事により、ポケットサイズのハイブリッド照明デュオを作り出す事ができます。

## D22 ラインナップ

D22は、20~22個のLEDを配列した鮮やかなウォッシュライトLEDです。以下の4種類のラインナップで登場です！

- D22 Lustr+™ 6色LED+高輝度白色LEDを組み合わせたフロントライトウォッシュ。シリーズの中で、最も柔軟性があり幅広い用途に対応。
- D22 Studio HD™ 明るいホワイトと色温度調整可能。
- D22 Studio Daylight™ Rebel ES Coolホワイトを使用し5600Kの色温度を再現。
- D22 Studio Tungsten™ Rebel ES Warmホワイトを使用し3000Kの色温度を再現。

Desire D22  
キャノピーマウントタイプ

Desire D22  
ポータブルタイプ



ボディカラー：黒、白、シルバー、カスタムカラー

消費電力	モデル	定格電圧 (V)	電流 (A)	消費電力 (W)
	D22	100 / 240	1 / 0.47	56.5

剣  
KEN PRODUCTION SERVICES INC.

株式会社 剣プロダクションサービス  
〒223-005  
神奈川県横浜市港北区新羽町 1166  
TEL: 045-547-2288 FAX:045-547-2221  
<http://www.kenpro-inc.com>



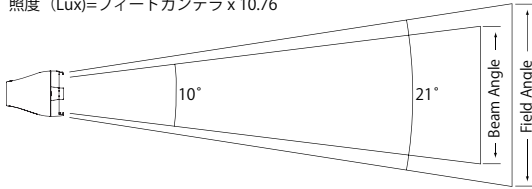
光学特性

※米国発売モデルの情報です。国内では仕様が一部変更になる可能性があります

D22 Lustr+

Mode	Degree	Candela	Field Lumens	Beam Lumens	Lumens Per Watt
Boost - Cold	21°	49,151	1,681	707	32
Regulated	21°	43,669	1,499	629	31

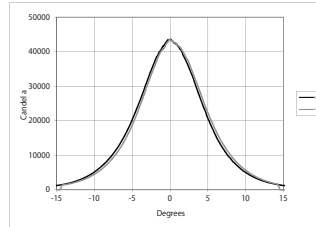
変換方: メートル=フィート × 0.3048  
照度 (Lux)=フィートカンデラ × 10.76



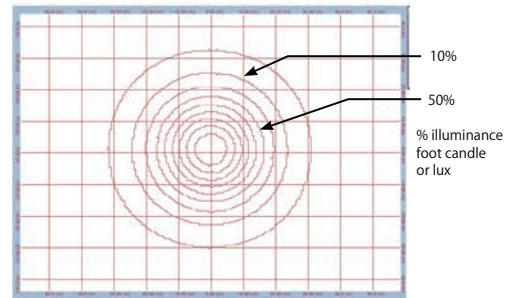
投光距離 (d)	10'	15'	20'	30'	209
	3.0m	4.6m	6.1m	9.1m	63.7m
照射径 (FD)	3.7'	5.6'	7.4'	11.1'	-
	1.1m	1.7m	2.3m	3.4m	
照度 (fc)	437	194	109	48.6	
照度 (lux)	4,704	2,091	1,176	523	

Field diameter : 投光距離に対する算出方法..... × 0.301  
beam diameter : 投光距離に対する算出方法..... × 0.145

コサイン カンデラ プロット



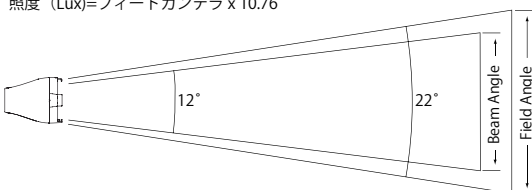
配光分布図 (平面での配光)



D22 Studio Daylight

Mode	Degree	Candela	Field Lumens	Beam Lumens	Lumens Per Watt
Boost - Cold	22°	49,808	2,722	1,099	51
Regulated	22°	46,151	2,533	1,031	50

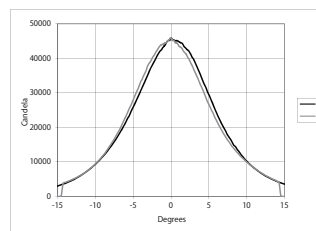
変換方: メートル=フィート × 0.3048  
照度 (Lux)=フィートカンデラ × 10.76



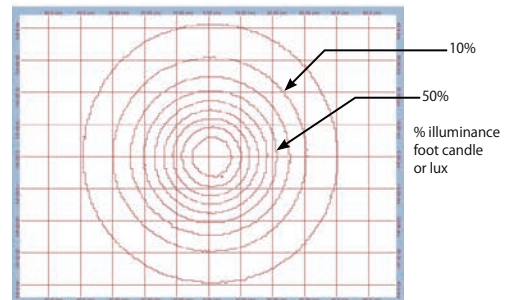
投光距離 (d)	10'	15'	20'	30'	214.8'
	3.0m	4.6m	6.1m	9.1m	65.5m
照射径 (FD)	4.8'	7.3'	9.7'	14.5'	-
	1.5m	2.2m	2.9m	4.4m	
照度 (fc)	462	205	115	51.3	
照度 (lux)	4,968	2,208	1,242	552	

Field diameter : 投光距離に対する算出方法..... × 0.390  
beam diameter : 投光距離に対する算出方法..... × 0.198

コサイン カンデラ プロット



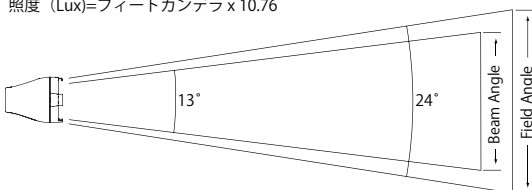
配光分布図 (平面での配光)



D22 Studio Tungsten

Mode	Degree	Candela	Field Lumens	Beam Lumens	Lumens Per Watt
Boost - Cold	24°	41,656	2,210	1,031	41
Regulated	24°	39,502	2,096	978	41

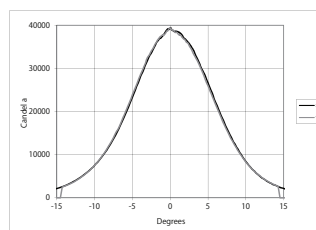
変換方: メートル=フィート × 0.3048  
照度 (Lux)=フィートカンデラ × 10.76



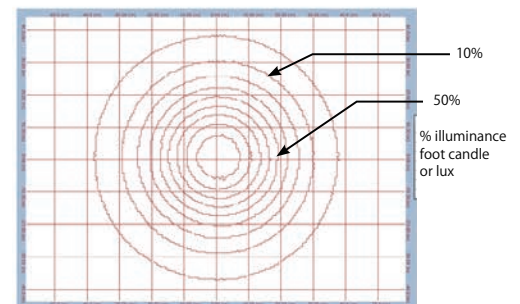
投光距離 (d)	10'	15'	20'	30'	198.8
	3.0m	4.6m	6.1m	9.1m	60.6m
照射径 (FD)	4.5'	6.8'	9.0'	13.5'	-
	1.4m	2.1m	2.7m	4.1m	
照度 (fc)	395	176	99	43.9	
照度 (lux)	4,252	1,890	1,063	472	

Field diameter : 投光距離に対する算出方法..... × 0.414  
beam diameter : 投光距離に対する算出方法..... × 0.189

コサイン カンデラ プロット



配光分布図 (平面での配光)

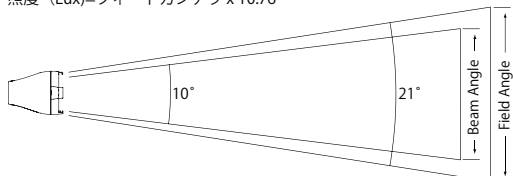


※米国発売モデルの情報です。国内では仕様が一部変更になる可能性があります

D22 Studio HD

Mode	Degree	Candela	Field Lumens	Beam Lumens	Lumens Per Watt
Boost - Cold	21°	44,555	1,731	715	33
Regulated	21°	32,166	1,247	507	31

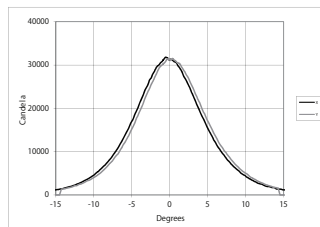
変換方: メートル=フィート x 0.3048  
照度 (Lux)=フィートカンデラ x 10.76



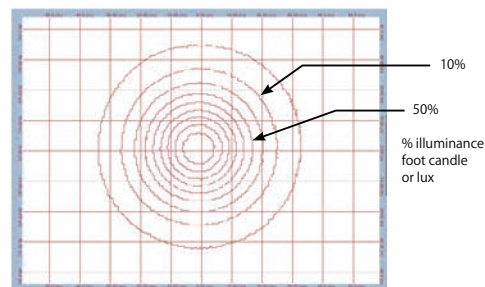
投光距離 (d)	10'	15'	20'	30'	179.3'
	3.0m	4.6m	6.1m	9.1m	54.7m
照射径 (FD)	4.0'	6.0'	8.0'	12.0'	-
	1.2m	1.8m	2.4m	3.7m	
照度 (fc)	322	143	80	35.7	
照度 (lux)	3,462	1,539	866	385	

Field diameter : 投光距離に対する算出方法..... x 0.414  
beam diameter : 投光距離に対する算出方法..... x 0.189

コサイン カンデラ プロット



配光分布図 (平面での配光)

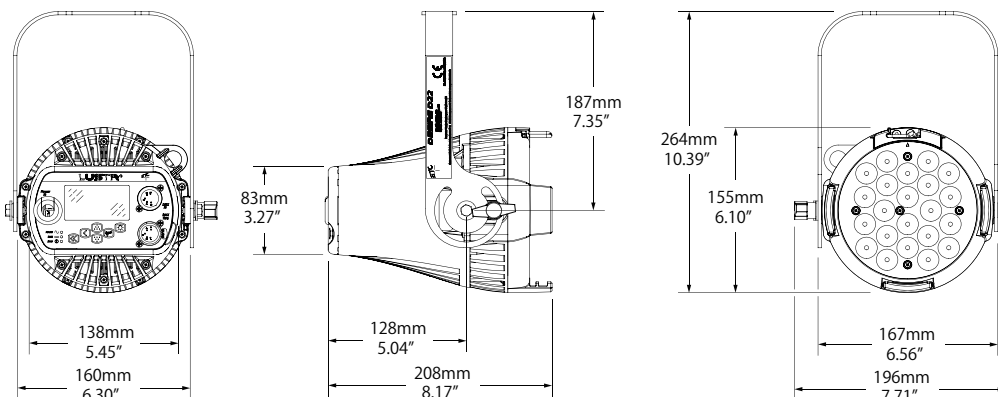


サイズ/重量

重量*		梱包重量	
6.9 lbs	3.13 kgs	8.5 lbs	3.86 kgs

\* 取付金具の重量は含みません

■ ポータブルタイプ



■ キャンピーマウントタイプ

