

## 一般情報

D40XT (デザイン 40XT) は、7色のLEDをIP66定格の完全密封ボディでまとめた屋外でも使用可能なPAR型ウォッシュライトです。高効率なプライマリレンズと繊細なカラーミックス機能を持つD40シリーズは、ステージやスタジオはもちろん、力強い色と明るさを要求されるあらゆる用途に最適です。ETC独自の「×7カラーシステム」は幅広いスペクトルをカバーし、彩度の高い色から美しく澄んだ色まで、より豊かな色表現を可能にします。堅牢なダイキャスト製ボディ、ノイズフリーのファンレス動作、豊富なオプションレンズと高度なユーザーインターフェースを備えるD40は、あらゆるシーンで理想的な灯体です。本体に0.8m防水コネクタ付ケーブルが付属しており、屋外のイベントにも高品質なライティングを実現できます。防水タイプのジャンパーケーブルもご用意しています。

### D40XT LED オプション

D40XTは、7色のLEDを使用するETC独自の「×7カラーシステム」を採用することで、実用的に幅広いスペクトルのカラーを提供します。用途に合わせて、以下の2種類からLEDのタイプをお選びいただけます。

Desireシリーズにはこの他に、スタンダードなVivid / Lustr+の屋内仕様タイプ、白色光に特化したStudioタイプ、防水・屋外常設タイプのXTIがラインナップしています。詳しくは各データシートをご参照ください。

- D40 XT Vivid (デザイン 40 XT ビビッド)**  
 7色のLEDを使用し、ビビッドで力強いカラーが得意なオールラウンドタイプのウォッシュライトです。  
 使用LED色：Red, Red-Orange, Amber, Green, Cyan, Blue, Indigo
- D40 XT Lustr+ (デザイン 40 XT ラスタープラス)**  
 6色のLEDと高輝度白色LEDを組み合わせて、明るい色とホワイトに重点を置いたフルレンジカラータイプのフロントライトウォッシュライトです。  
 使用LED色：Red, Amber, Green, Cyan, Blue, Indigo, White

## モデル

### Desire D40XT

| モデル         | 品名                       |
|-------------|--------------------------|
| SELD40VO-0X | デザイン D40XT ビビッド (屋外用)    |
| SELD40LO-0X | デザイン D40XT ラスタープラス (屋外用) |

カラーオプション：ブラック、ホワイト、シルバー、カスタムカラー

### 購入時の付属品

- 防水コネクタ付0.8mケーブル(電源IN/OUT・DMX IN/OUT計4本)
- ダボ、落下防止ワイヤー

※屋外仮設型のため、電源・DMXケーブルは防水タイプ(本体据付)での提供となります。延長ケーブル、コネクタ、取り付けのご相談は弊社までお問い合わせください。

### 電源・ジャンパーケーブル (別売品)

灯具と灯具を連結して電源を供給するためのケーブルです。

| 型番      | 説明   |
|---------|--|
| DPJM-5  | デザイン D40XT 屋外用 電源ジャンパーケーブル (1.5m) 両端 Molex コネクタ付 |
| DPJM-10 | デザイン D40XT 屋外用 電源ジャンパーケーブル (3m) 両端 Molex コネクタ付   |
| DPJM-20 | デザイン D40XT 屋外用 電源ジャンパーケーブル (6m) 両端 Molex コネクタ付   |

### 電源ケーブル (Molex コネクタ用変換ケーブル) (別売品)

D40XT 及び D40XT Studio の各機種は0.8mの防水 Molex コネクタ付き屋外用電源ケーブルが付属します。

| 型番      | 説明   |
|---------|--|
| DPAM-5  | デザイン D40XT 屋外用 電源アダプター (1.5m) Molex コネクタ (♀) ~ 先バラ |
| DPAM-25 | デザイン D40XT 屋外用 電源アダプター (7.5m) Molex コネクタ (♀) ~ 先バラ |



## 仕様

## LED

|          |  |
|----------|--|
| LED 詳細   | 40 Lumileds LUXEON Rebel 2.5W LED                      |
| 最大出力     | ピビッド：2,252 ルーメン<br>ラスタープラス：2,593 ルーメン                  |
| 1Wあたりの出力 | ピビッド：23.6 ルーメン<br>ラスタープラス：25.2 ルーメン                    |
| LED 寿命   | 50,000 時間<br>(ピビッド、ラスターいずれも同様)<br>(出力が70%へ低下するまでの推定時間) |

## カラー

|            |  |
|------------|--|
| 搭載 LED カラー | ピビッド：レッド、レッドオレンジ、アンバー、<br>グリーン、シアン、ブルー、インディ<br>ゴの7色<br>ラスタープラス：レッド、アンバー、<br>グリーン、シアン、ブルー、<br>インディゴ、ホワイトの7<br>色 |
| 色温度        | 可変（カラーミキシングによる）  |
| キャリブレーション  | 済み   |
| レッドシフト機能   | あり   |

## オプティカル

|                      |                      |
|----------------------|----------------------|
| 照射角度                 | 8 - 71°（レンズオプションによる） |
| アクセサリスロット /<br>色枠サイズ | 7.5in / 190mm        |
| フリッカ制御<br>PWM 周波数    | 900 - 25,000 Hz      |

## コントロール

|                          |                       |
|--------------------------|-----------------------|
| DMX コネクター                | 5 ピン XLR コネクター（防水タイプ） |
| プロトコル                    | DMX-512-A / RDM       |
| DMX モード                  | 5 モード（P.3 参照）         |
| RDM                      | 対応                    |
| ユーザーインターフェイス             | ・LCD ディスプレイ<br>・6 ボタン |
| スタンドアロン操作                | 可能                    |
| - プリセット再生                | 24 種類                 |
| - シーケンス再生                | 12 種類                 |
| - エフェクト                  | なし                    |
| - 複数器具間での<br>マスター/スレーブ動作 | 可能                    |

## 電気仕様

|         |  |
|---------|--|
| 定格電圧    | 100V-240VAC 50/60Hz  |
| 電源コネクター | Molex 防水/パワコン イン/スルー   |
| 突入電流    | 15A（最初の半サイクル 120V 時）   |
| 接続可能台数  | ・1 回路あたり最大 <b>8 台</b> （20A 純直回路または ETC 製<br>R20 モジュール使用時）<br><br>・パワーイン/スルー経由で渡り接続した場合<br>最大 <b>7 台</b> （15A）<br><br>（定格電圧 100V 時に限ります。電圧が 100V 以下に低下し<br>ている場合は、これらの台数は該当しません。） |

## 消費電力

| モデル                | 電圧   | 電流              | 消費電力          |
|--------------------|------|-----------------|---------------|
| デザイア D40XT ピビッド    | 100V | 1.12A (0.135A)* | 102W (10.5W)* |
| デザイア D40XT ラスタープラス | 100V | 1.16A (0.125A)* | 104W (10.3W)* |

※待機時の値

## 温度

|               |            |
|---------------|------------|
| 周囲温度          | -20 - 40°C |
| ファン           | なし         |
| ドループ現象補正      | あり         |
| dB 範囲（ノイズ）    | N/A        |
| BTUs / 時間（熱量） | 375.32     |

## 構造

|        |                                 |
|--------|---------------------------------|
| ボディ    | 頑丈なダイキャスト金属製                    |
| ボディカラー | 標準：ブラック<br>特注：ホワイト、シルバー、カスタムカラー |
| 保護等級   | IP66(防塵防水規格屋外使用可)               |
| 器具重量   | 6.4 kg                          |

## 取り扱い注意事項

- ※調光回路での使用不可。非調光の直電源をご使用ください。
- ※本製品への電気の安定供給を維持するため、他の器具（モーター機、発熱機器など）との併用は避け、必ず専用回路・コンセントをご使用ください。
- ※長時間使用する場合、出力は 80%以下でご使用ください。ファン搭載灯具の場合はファン機能が作動しているかを確認してください。
- ※この灯具は周囲の温度が最大 40°Cの環境で使用することを想定して設計されていますが、灯具の周りには十分な通気環境が必要です。密閉された環境で使用しないでください。

## コントロールオプション

D40の操作は「DMX 経由による照明卓での操作」か、「調光卓なしで使用するスタンドアロン操作」のどちらかを選択する事ができます。大きくて見やすいLCDディスプレイを搭載する事で、設定や選択などの全ての操作を簡単に行う事ができます。多くの機能を持つ Desire シリーズ灯具設定の一部をご紹介します。

- DMX プロファイル**  
 全色のLEDを効果的に3チャンネルのみでコントロールする「RGB」や、各色LED・インテンシティーを個別にコントロールする「Direct」など5種類の中から選択可能。
- 調光カーブ**  
 調光レベルの変化に対する実際の明かりのカーブを標準的な「Standard」、タングステンのような「Incandescent」、DMX 信号に忠実な「Linear」、素早い速度に対応した「Quick」の4種類から選択可能。
- スタンドアロン**  
 調光卓なしでプリセットカラーやシーケンス操作が可能。
- ホワイトポイント (色温度)**  
 DMX プロファイルが「HSI」または「RGB」の時、3200K や 5600K など特定の色温度を選択可能。
- データ損失時の動作**  
 「即時に出力オフ」、「最後に出力していた状態を2分間保持する」、「最後の出力状態を保持する」の3種類から選択可能。
- 出力モード**  
 出力を最大にする「Boost」や、安定性を重視する「Protected」、スタンダードな「Regulated」の3種類から選択可能。

全ての操作設定やオプションの詳細はユーザーマニュアルをご覧ください。

## クイックセットアップ

5つの利用シーンを想定したクイックセットアップは、ディスプレイ上で簡単にアクセスできます。選択するだけで、最適なDMXモードや調光カーブなどが自動的に設定されます。クイックセットアップ後にも、調光カーブなど詳細な設定を個別に変更が可能です。

| 設定名称                   | DMX プロファイル                | 説明   | 主な設定内容<br>※各設定項目の詳細は、上記またはユーザーマニュアルをご覧ください。   |
|------------------------|---------------------------|--|---|
| General<br>ジェネラル       | Direct<br>ダイレクト           | <b>標準設定:</b><br>様々な場面で利用される一般的な設定。                                 | <ul style="list-style-type: none"> <li>調光カーブ: Standard</li> <li>出力モード: Regulated</li> </ul>   |
| Stage<br>ステージ          | HSI<br>(Plus 7)<br>プラス7有効 | <b>舞台照明:</b><br>タングステンライトの色と調光を再現。Plus7機能を有効にすることで緻密な色表現が可能。       | <ul style="list-style-type: none"> <li>調光カーブ: Incandescent</li> <li>出力モード: Regulated</li> <li>ホワイトポイント: 3200K</li> <li>Plus7: 有効</li> </ul> |
| XT Arch<br>XT アーチ      | HSI                       | <b>外装向き建築照明:</b><br>周囲の温度が高い環境でも高濃度カラーを提供可能。                       | <ul style="list-style-type: none"> <li>調光カーブ: Standard</li> <li>出力モード: Protected</li> <li>ホワイトポイント: 3200K</li> </ul>                        |
| High Impact<br>ハイインパクト | RGB                       | <b>イベント照明:</b><br>素早くシンプルなRGBコントロール・ストロボチャンネルでエフェクトを最大限に活用可能。      | <ul style="list-style-type: none"> <li>調光カーブ: Quick</li> <li>出力モード: Boost</li> <li>ホワイトポイント: 5600K</li> </ul>                               |
| Studio<br>スタジオ         | Studio<br>スタジオ            | <b>スタジオ撮影:</b><br>3つの白色光パラメーター (インテンシティー、ホワイトポイント、ティント) のコントロールが可能 | <ul style="list-style-type: none"> <li>調光カーブ: Linear</li> <li>出力モード: Regulated</li> </ul>   |

クイックセットアップの設定内容の詳細なリストは、ユーザーマニュアルをご覧ください。

## DMX 入力チャンネルプロファイル

| DMX プロファイル | DMX チャンネル        | チャンネル割り当て   | 備考  |
|------------|------------------|---|---|
| Direct     | 9                | 1- レッド<br>2- レッドオレンジ (Vivid)<br>- ホワイト (Lustr+)<br>3- アンバー<br>4- グリーン<br>5- シアン<br>6- ブルー<br>7- インディゴ<br>8- インテンシティー<br>9- ストロボ | 出力を制御するマスターインテンシティーチャンネルとは別に、各色のレベルをそれぞれ個別に制御する事が可能です。このモードでのLEDカラーキャリブレーションは無効です。この9チャンネルプロファイルは、最も良質なカラークロスフェードを作り出します。 |
| HSI        | 5                | 1- 大まかなヒュー<br>2- 細かいヒュー<br>3- サチュレーション<br>4- インテンシティー<br>5- ストロボ  | 2チャンネルの高解像度ヒュー (色相) や、サチュレーション (彩度)、及びインテンシティー制御が可能。HSI プロファイルはカラースペース (色空間) の範囲内で独自にカラークロスフェードを作り出します。                   |
| HSIC       | 6                | 1- 大まかなヒュー<br>2- 細かいヒュー<br>3- サチュレーション<br>4- インテンシティー<br>5- ストロボ<br>6- カラーポイント (CCT)  | 上記のHSIプロファイルに、色温度調整が可能なカラーポイントチャンネルを追加しました。カラークロスフェードはHSIと同じです。   |
| RGB        | 5<br>(4ch目は使用せず) | 1- レッド<br>2- グリーン<br>3- ブルー<br>4- -<br>5- ストロボ  | 全色のLEDを3つのチャンネルのみで制御可能です。カラークロスフェードの質が中程度になります。   |
| Studio     | 3                | 1- インテンシティー<br>2- カラーポイント (CCT)<br>3- ティント  | 白色光を色温度で制御できます。DMX が使えない状況でも器具本体のボタンで、インテンシティー、カラーポイント、ティントの3つのパラメータが制御可能です。  |

## プロファイルの追加オプション機能

|  |   |
|--|---|
| Plus 7<br>プラス7   | Plus7は、各色LEDのカラーコントロールチャンネルを追加する機能です。DMX プロファイルがRGB、HSI、HSICの設定で使用可能です。例えば、HSIプロファイルでPlus7を有効にした場合、7チャンネル以降にチャンネル数が追加され14チャンネルになります (下記参照)。 |
| 1- 大まかなヒュー<br>2- 細かいヒュー<br>3- サチュレーション<br>4- インテンシティー<br>5- ストロボ<br>6- -<br>7- Plus7の on / off<br>8- レッド<br>9- レッドオレンジ (Vivid)<br>ホワイト (Lustr+)<br>10- アンバー<br>11- グリーン<br>12- シアン<br>13- ブルー<br>14- インディゴ | チャンネル1~4でカラーコントロールが可能です。<br><br>ストロボは任意で設定可能です。<br>Plus7機能をonにするには、チャンネル7の数値を51%以上に設定してください。<br>チャンネル8~14が有効になり、各色LEDを個別にコントロールできるようになります。  |
| Strobe<br>ストロボ   | ストロボ機能は0%が無効、100%に近くにつれてより速く点滅します。ストロボ機能を使用しない場合は、灯具設定でチャンネル割り当てを無効にできます。   |

追加情報

LED 照明器具について

すべてのLED光源は、使用時間の経過と共に色ずれや出力低下が生じます。熱や周囲温度など、使用状況によってLEDの出力は変化します。LED製品のB50、L70規格に基づき、標準的な取扱いをしたと仮定した場合、カラーソーススポットは使用開始から約54,000時間経過後に、ご購入時には100%だった出力が70%程度の出力に減少します。また、各色のLEDは、それぞれ異なった点灯時間、異なった出力レベルで使用する事がある為、結果的に各LED灯具のカラーパフォーマンスに微妙な変化をもたらす事があります。よって使用時間の経過と共にプリセットやキューのプログラム調整が必要になる場合がございます。

保証

|                                |     |
|--------------------------------|-----|
| 交換パーツ                          | 5年  |
| LED素子                          | 10年 |
| 別途料金：配送料・技術料・修理代機料（無償保証規定に準ずる） |     |

付属品・アクセサリ

アクセサリ

| 型番        | 説明                          |
|-----------|-----------------------------|
| CTY-2488  | 7.5 in バンドア                 |
| 407CF     | 7.5 in 色枠                   |
| CTY-2485  | 7.5 in エッグクレートルーバー          |
| CTY-2480  | 7.5 in トップハット（深さ6in）        |
| CTY-2481  | 7.5 in ショートトップハット（深さ3in）    |
| CTY-2482  | 7.5 in ハーフトップハット（深さ6in）     |
| CTY-2482S | 7.5 in ショートハーフトップハット（深さ3in） |
| CTY-2492  | 7.5 in ラウンドハーフトップハット（深さ6in） |
| 400CC     | ハンガー                        |
| 400SC     | 落下防止ワイヤー（付属品）               |

※ソースフォー PAR 用アクセサリ（7.5 in）と互換性有。

※ダボと落下防止ワイヤーが付属します。

※トップハット、ハーフハットは、積重可能な CITY THEATRICAL 製 [Stackers](#) を推奨します。

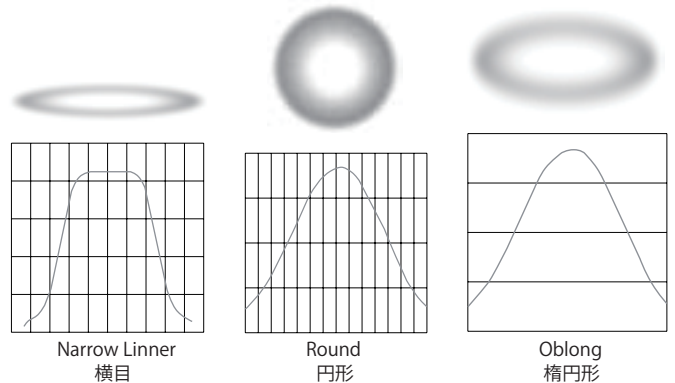
推奨レンズオプション（別売品）

拡散レンズ

| モデル      | 説明：  |
|----------|--|
|          | 以下のレンズは、「Desire D40」と「ColorSource PAR」用のサイズです。横目、円形、楕円形の明かりでステージを照らします。これらのレンズは「Selador Classic」では使用できません。 |
| 横目フィールド  | このレンズは「Selador Classic」用のレンズと同じ材質です。明かりを目的のサイズにするため、組み合わせて使用することも可能です。（例）メディアム40°+ワイド60°                   |
| SELL40B2 | D40用横目レンズナロー（約30度）   |
| SELL40B3 | D40用横目レンズメディアム（約40度）   |
| SELL40B4 | D40用横目レンズワイド（約60度）   |
| SELL40B5 | D40用横目レンズエクストラワイド（約80度）  |
| 円形フィールド  |  |
| SELR40B2 | D40用円形レンズナロー（約35度）   |
| SELR40B3 | D40用円形レンズメディアム（約45度）   |
| SELR40B4 | D40用円形レンズワイド（約75度）   |
| SELR40B5 | D40用円形レンズエクストラワイド（約105度）   |
| 楕円形フィールド |  |
| SEL040B2 | D40用楕円形レンズナロー（約20×40度）   |
| SEL040B3 | D40用楕円形レンズメディアム（約30×70度）   |
| SEL040B4 | D40用楕円形レンズワイド（約30×80度）   |

※灯具によって実際の照射角には違いがあります。（以下表を参照）

レンズフィールドプロファイル



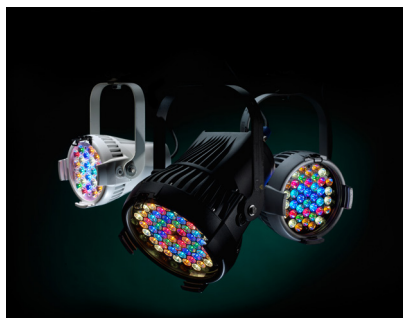
|                     | レンズなし | 円形<br>ナロー | 円形<br>メディアム | 円形<br>ワイド | 円形<br>エクストラワイド | 楕円<br>ナロー | 楕円<br>メディアム | 楕円<br>ワイド |
|---------------------|-------|-----------|-------------|-----------|----------------|-----------|-------------|-----------|
| D40 Lustr+          | 22°   | 32°       | 54°         | 77°       | 97°            | 29° × 43° | 33° × 63°   | 33° × 97° |
| D40 Vivid           | 22°   | 32°       | 54°         | 77°       | 97°            | 29° × 43° | 33° × 63°   | 33° × 97° |
| D40 Studio HD       | 22°   | 32°       | 54°         | 77°       | 97°            | 29° × 43° | 33° × 63°   | 33° × 97° |
| D40 Studio Daylight | 31°   | 38°       | 60°         | 81°       | 97°            | 36° × 48° | 41° × 68°   | 35° × 97° |
| D40 Studio Tungsten | 31°   | 38°       | 60°         | 81°       | 97°            | 36° × 48° | 41° × 68°   | 35° × 97° |

## 製品の特徴



## ファンレス-ノイズフリー

対流冷却によって、音に敏感な設備にも静寂と明るさを実現します。



## ×7カラーシステム

7色のLEDをバランス良く組み合わせ、可能な限り多くの色表現を提供します。

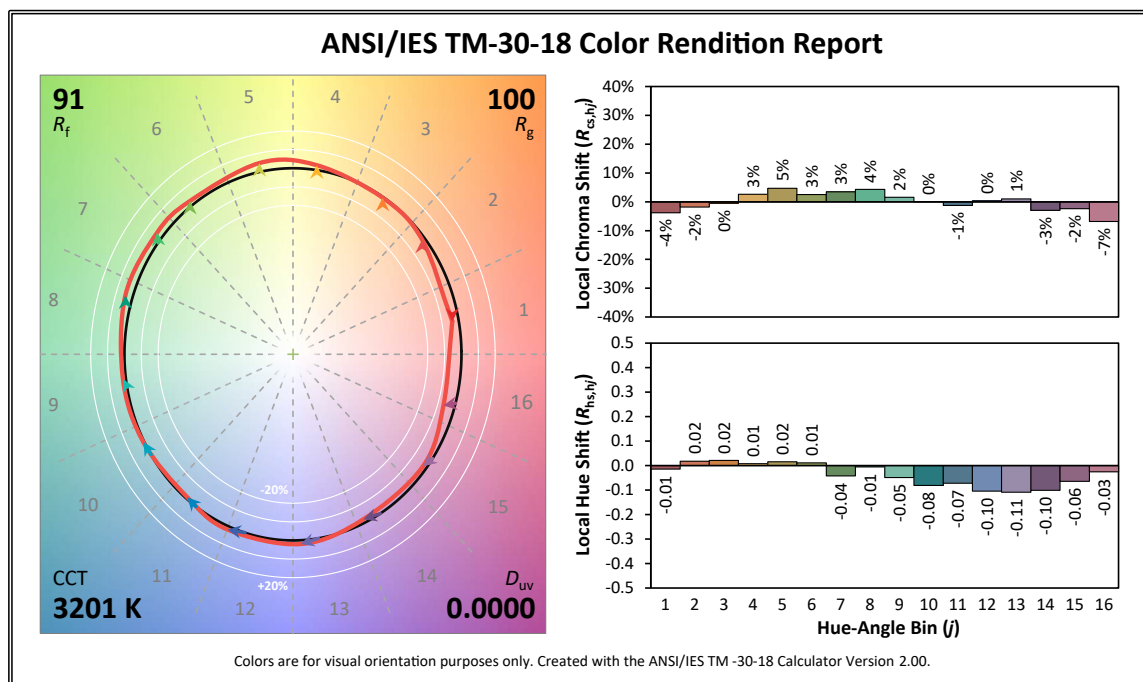


## 防水仕様

頑丈で耐久性があり、IP66防塵防水規格で屋内はもちろん屋外での使用にも対応しています。

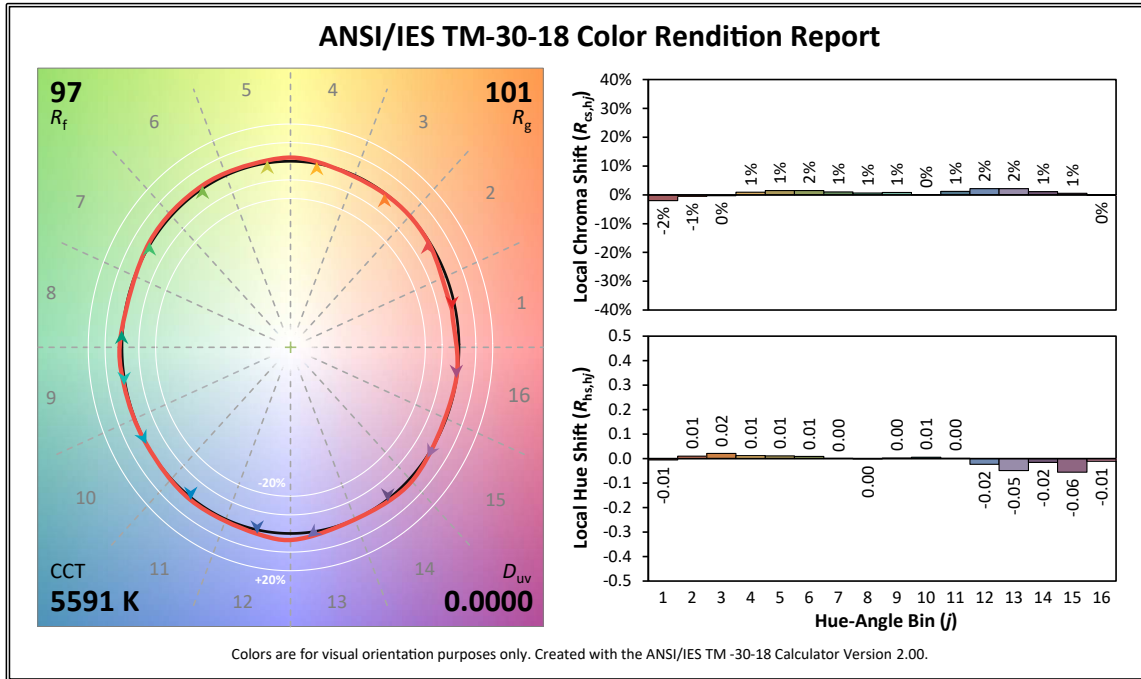
## 色彩情報

## D40 LUSTR+ 3200 K TM-30-18

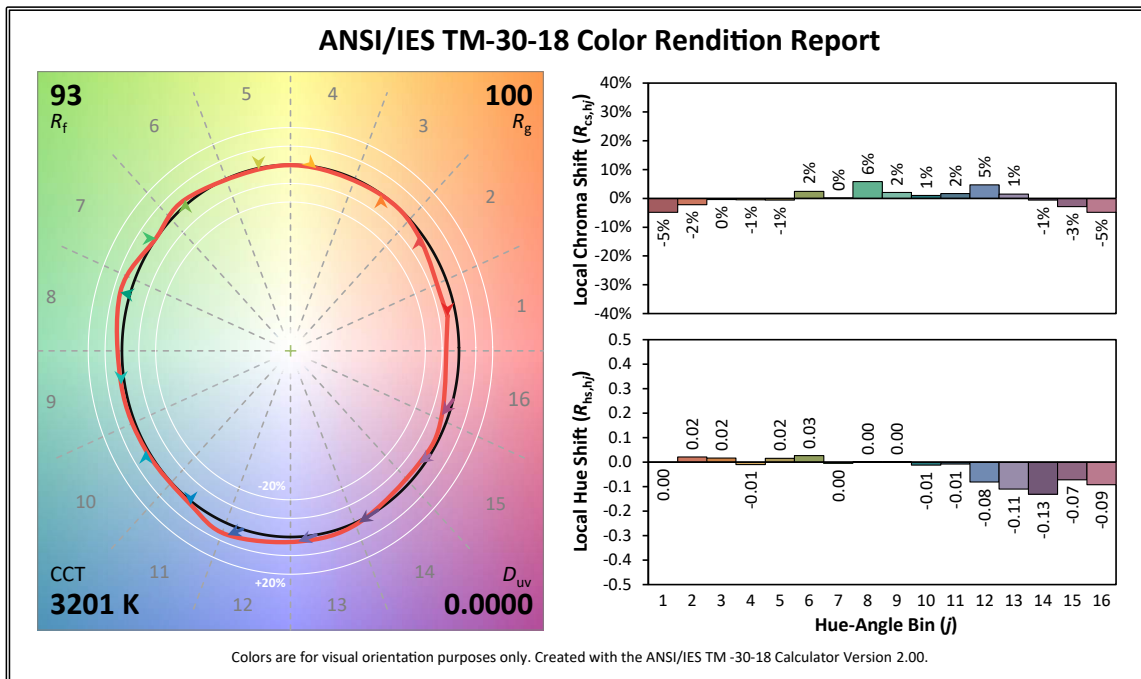




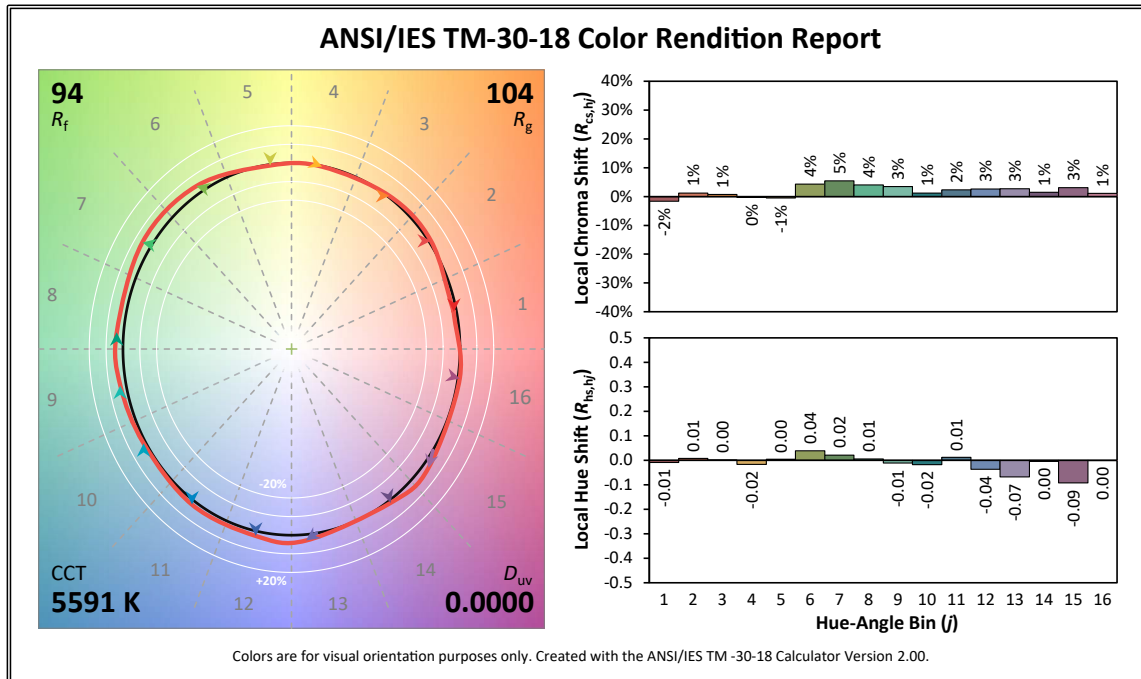
D40 LUSTR+ 5600 K TM-30-18



D40 VIVD 3200 K TM-30-18



## D40 VIVID 5600 K TM-30-18



## CRI と CQS (演色性の評価指数)

Desire D40 は、「黒体（色温度の基準となる物体）」が 3200K と 5600K の時と最もスペクトルが合う様に効果的に色を合わせ、スペクトルの出力を測定しながら、CRI と CQS という 2 種の演色性評価指数を計測致しました。

| 器具                          | CRI 値 (RA) | CQS 値 | Color Fidelity 値 | Duv 値 |
|-----------------------------|------------|-------|------------------|-------|
| D40 Vivid (3200K)           | 87         | 89    | 89               | 0.000 |
| D40 Vivid (5600K)           | 90         | 92    | 92               | 0.000 |
| D40 Lustr+ (3200K)          | 86         | 88    | 88               | 0.000 |
| D40 Lustr+ (5600K)          | 93         | 92    | 90               | 0.000 |
| D40 Studio HD (3200K)       | 89         | 90    | 91               | 0.000 |
| D40 Studio HD (5600K)       | 92         | 94    | 94               | 0.000 |
| D40 Studio Daylight (5600K) | 71         | 70    | 69               | 0.001 |
| D40 Studio Tungsten (3200K) | 86         | 86    | 86               | 0.001 |

Desire シリーズ D40 は、特に 5600K などの高い色温度に設定した場合に、私たちの視覚へ向け素晴らしい色の演出を提供します。Duv 値の「0.000」という数値は、通常カラーミックスの際に出てしまう事が多いと言われていたグリーンやマゼンダの色合いがわずかに、色温度の基準となる「黒体の線」と完全に一致している事を意味します。上記の表では Desire シリーズ D40 の Duv 値がほとんど「0」である事を示しています。

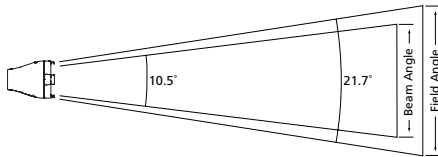
配光データ

D40XT Vivid

| Mode            | Degree | Candela | Field Lumens | Beam Lumens | Lumens Per Watt |
|-----------------|--------|---------|--------------|-------------|-----------------|
| Boost Full      | 10.5°  | 57,265  | 2,252        | 845         | 23.6            |
| Regulated Full  | 10.5°  | 47,449  | 1,866        | 700         | 22.7            |
| Regulated 3200K | 10.5°  | 32,749  | 1,288        | 483         | 24.1            |
| Regulated 5600K | 10.5°  | 33,876  | 1,332        | 500         | 22.2            |

変換方法：メートル＝フィート×0.3048

照度 lux＝フィートカンデラ fc × 10.76

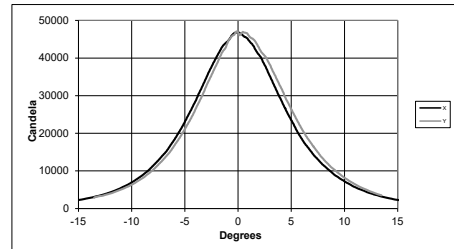


|                       |                 |                 |                 |                  |                    |
|-----------------------|-----------------|-----------------|-----------------|------------------|--------------------|
| 投光距離 (d)              | 10 ft<br>3.0 m  | 15 ft<br>4.6 m  | 20 ft<br>6.1 m  | 30 ft<br>9.1 m   | 217.8 ft<br>66.4 m |
| 照射径<br>Field Diameter | 3.8 ft<br>1.2 m | 5.7 ft<br>1.8 m | 7.7 ft<br>2.3 m | 11.5 ft<br>3.5 m | —                  |
| 照度 (fc)               | 474             | 211             | 119             | 53               | 1                  |
| 照度 (lux)              | 5,107           | 2,270           | 1,277           | 567              | 10.76              |

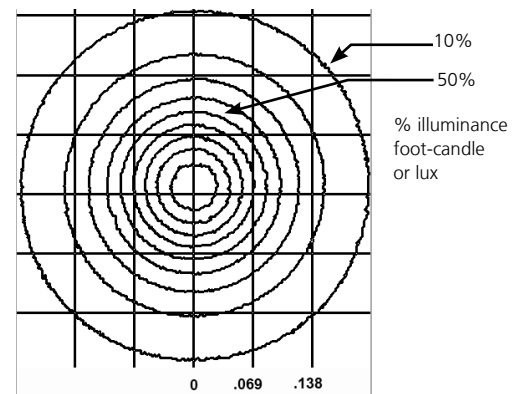
照射径の算出方法：field diameter＝投光距離×0.383

beam diameter＝投光距離×0.184

Cosine Candela Plot



Iso-Illuminance Diagram  
(Flat Surface Distribution)

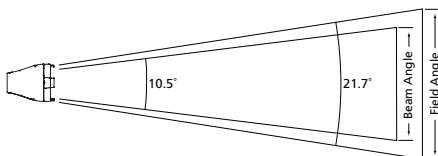


D40XT Lustr+

| Mode            | Degree | Candela | Field Lumens | Beam Lumens | Lumens Per Watt |
|-----------------|--------|---------|--------------|-------------|-----------------|
| Boost Full      | 10.5°  | 71,324  | 2,593        | 1,042       | 25.2            |
| Regulated Full  | 10.5°  | 64,071  | 2,329        | 936         | 25.0            |
| Regulated 3200K | 10.5°  | 46,299  | 1,683        | 676         | 29.4            |
| Regulated 5600K | 10.5°  | 40,173  | 1,460        | 587         | 26.8            |

変換方法：メートル＝フィート×0.3048

照度 lux＝フィートカンデラ fc × 10.76

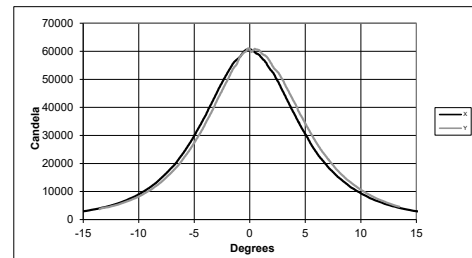


|                       |                 |                 |                 |                  |                    |
|-----------------------|-----------------|-----------------|-----------------|------------------|--------------------|
| 投光距離 (d)              | 10 ft<br>3.0 m  | 15 ft<br>4.6 m  | 20 ft<br>6.1 m  | 30 ft<br>9.1 m   | 253.1 ft<br>77.2 m |
| 照射径<br>Field Diameter | 3.8 ft<br>1.2 m | 5.7 ft<br>1.8 m | 7.7 ft<br>2.3 m | 11.5 ft<br>3.5 m | —                  |
| 照度 (fc)               | 641             | 285             | 160             | 71               | 1                  |
| 照度 (lux)              | 6,897           | 3,065           | 1,724           | 766              | 10.76              |

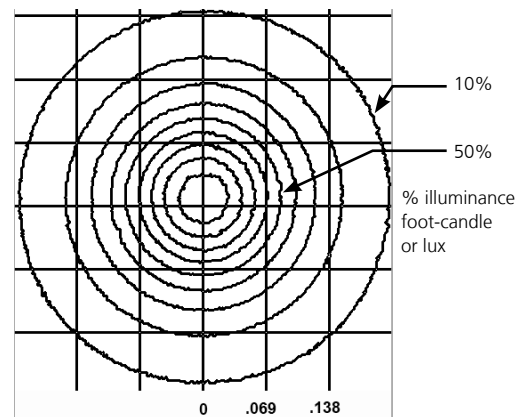
照射径の算出方法：field diameter＝投光距離×0.383

beam diameter＝投光距離×0.184

Cosine Candela Plot



Iso-Illuminance Diagram  
(Flat Surface Distribution)





### 寸法

| 機種          | 高さ (H) | 横幅 (W) | 奥行き (D) |
|-------------|--------|--------|---------|
| デザイン D40 XT | 340 mm | 270 mm | 265mm   |

※取り付け金具の大きさは含みません。

### 重量

| 機種          | 重量     | 梱包重量   |
|-------------|--------|--------|
| デザイン D40 XT | 6.4 kg | 7.8 kg |

※取り付け金具の重量は含みません。

