



一般情報

ColorSource PAR Pearl (カラーソースパーパール) は、ウォームホワイトとクールホワイトの2種類のLEDを搭載し、色温度 2700K ~ 6500K の設定が可能なホワイトカラーのLEDウォッシュライトです。Pearl は明るい光源とシンプルな操作画面を搭載し、ColorSource シリーズのフルカラータイプと同様の優れた機能を高品質な筐体でお届けします。

スタジオ、劇場、商業施設などの主に白色光を利用する用途に設計された Pearl は、フリッカーフリーで滑らかなディミングカーブが特徴です。

主な設置場所

- ・ 劇場
- ・ スタジオ
- ・ 商業施設
- ・ 学校
- ・ 展示会場
- ・ 会議室
- ・ ホテル
- ・ ライブハウスやクラブ
- ・ カフェ
- ・ その他

特徴

- ・ 2700 K から 6500 K まで色温度を変更可能
- ・ 均一な明かりを実現する光学系
- ・ シンプルな7セグメントディスプレイ
- ・ パワコン (電源) イン&スルー
- ・ DMX/ RDM イン&スルー (5ピン XLR コネクター)
- ・ LED ドループ現象補正
- ・ 光学的キャリブレーション
- ・ ツアーにも適した頑丈なアルミニウム製筐体

モデル

ColorSource PAR Pearl

型番	品名
CSPARP	カラーソースパー Pearl

カラーオプション：ブラック、ホワイト、シルバー、カスタムカラー

購入時の付属品

- ・ 吊り用アーム
- ・ ダボ・落下防止ワイヤー
- ・ 平行 3P コネクター付き 1.5m パワコンケーブル

電源ジャンパーケーブル (別売品)

灯具と灯具を連結して電源を供給するためのケーブルです。

型番	説明
DPJ-002	LED パワコン 2m 電源ジャンパーケーブル 両端共にパワコンコネクター

※ 1.5 / 2 / 3 / 5 / 7.5 / 10m からお選び頂けます。

仕様

LED

LED 詳細	40 Lumileds LUXEON Z LEDs
最大出力	5,709 ルーメン
1W あたりの出力	50 ルーメン
LED 寿命 (LM-84 テストにて計測)	60,000 時間 (出力が 70% へ低下するまでの推定時間)

カラー

搭載 LED カラー	ウォームホワイト、クール ホワイト
色温度	2700 K- 6500 K
キャリブレーション	済み
レッドシフト機能	なし

オプティカル

照射角度	25.3° (フィールド) / 14.9° (ビーム)
アクセサリスロット / 色枠サイズ	7.5in / 190mm
フリッカ制御 PWM 周波数	1,200 Hz (デフォルト) 25,000 Hz (RDM で設定可能)

コントロール

DMX コネクター	5 ピン XLR コネクター
プロトコル	DMX512-A / RDM
DMX モード	3 モード (P.3 参照)
RDM	対応
ユーザーインターフェイス	・ 7 セグメント アドレス ディスプレイ ・ 3 ボタン
スタンドアロン操作	可能
- プリセット再生	12 種類
- シーケンス再生	なし
- エフェクト	なし
- 複数器具間での マスター / スレーブ動作	可能
備考	本体操作での手動レベルコントロールが可能

電気仕様

定格電圧	100V-240VAC, 50/60Hz
電源コネクター	パワコン イン / スルー
突入電流	35A (最初の半サイクル、120V 時)
接続可能台数	・ 1 回路あたり最大 8 台 (20A 純直回路 または ETC 製 R20 モジュール使用時) ・ パワーイン / スルー経由で渡り接続した場合 最大 7 台 (15A) (定格電圧 100V 時に限る。電圧が 100V 以下に低下し ている場合は、これらの台数は該当しません)

消費電力

モデル	電圧	電流	消費電力
カラーソースパー Pearl	100V	1.17A (0.03A)*	116.6W (1.7W)*

*待機時の値

温度

周囲温度	0 - 40 °C
ファン	あり (マニュアルコントロール不可)
ドループ現象補正	あり
dB 範囲 (ノイズ)	1m で平均 24.8dB
BTUs / 時間 (熱量)	389 (120V 時)

構造

ボディ	頑丈なダイキャストアルミニウム
ボディカラー	標準: ブラック 特注: ホワイト、シルバー、カスタムカラー
保護等級	IP20 (室内標準規格)
器具重量	3.77 kg

取り扱い注意事項

- ※調光回路での使用不可。非調光の直電源をご使用ください。
- ※本製品への電気の安定供給を維持するため、他の器具 (モーター機、発熱機器など) との併用は避け、必ず専用回路・コンセントをご使用ください。
- ※長時間使用する場合、出力は 80% 以下でご使用ください。ファン搭載灯具の場合はファン機能が作動しているかを確認してください。
- ※この灯具は周囲の温度が最大 40°C の環境で使用することを想定して設計されていますが、灯具の周りには十分な通気環境が必要です。密閉された環境で使用しないでください。

追加情報

DMX モード

DMX モード	DMX チャンネル	チャンネル割り当て	備考
Ct (色温度可変)	2	1- インテンシティー 2- 色温度	
Dir (ダイレクト)	4	1- インテンシティー 2- ウォームホワイト 3- クールホワイト 4- ストロボ	
1ch	1	1- インテンシティー	プリセット1 のインテンシ ティを制御し ます

LED 照明器具について

すべてのLED光源は、使用時間の経過と共に色ずれや出力低下が生じます。熱や周囲温度など、使用状況によってLEDの出力は変化します。LED製品のB50、L70規格に基づき、標準的な取扱いをしたと仮定した場合、カラーソースパー Pearl は使用開始から約60,000時間経過後に、ご購入時には100%だった出力が70%程度の出力に減少します。また、各色のLEDは、それぞれ異なった点灯時間、異なった出力レベルで使用できる事がある為、結果的に各LED灯具のカラーパフォーマンスに微妙な変化をもたらす事があります。よって使用時間の経過と共にプリセットやキューのプログラム調整が必要になる場合がございます。

保証

交換パーツ	5年
LED素子	10年
別途料金：配送料・技術料・修理代機料（無償保証規定に準ずる）	

アクセサリ

型番	説明
CTY-2488	7.5 in バンドア
407CF	7.5 in 色枠
CTY-2485	7.5 in エッグクレートルーバー
CTY-2480	7.5 in トップハット（深さ6 in）
CTY-2481	7.5 in ショートトップハット（深さ3 in）
CTY-2482	7.5 in ハーフトップハット（深さ6 in）
CTY-2482S	7.5 in ショートハーフトップハット（深さ3 in）
CTY-2492	7.5 in ラウンドハーフトップハット（深さ6 in）
400CC	ハンガー
400SC	落下防止ワイヤー（付属品）

※ソースフォー PAR 用アクセサリ（7.5 in）と互換性有。

※ダボと落下防止ワイヤーが付属します。

※トップハット、ハーフハットは、積重可能な CITY THEATRICAL 製 [Stackers](#) を推奨します。

推奨レンズオプション

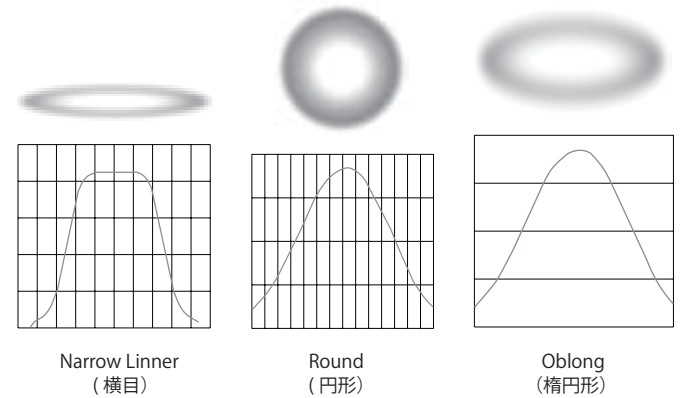
(レンズは別売りになります)

拡散レンズ

モデル	説明:
	以下のレンズは、「Desire D40」と「ColorSource PAR」用のサイズです。 横目、円形、楕円形の明かりでステージを照らします。 これらのレンズは「Selador Classic」では使用できません。
横目 フィールド	ノート：このレンズは「Selador Classic」用のレンズと同じ材質です。 リニアレンズは、明かりを目的のサイズにするため、組合せて使用することも可能です。 例) ミディアム 40° + ワイド 60°
SELL40B1	D40 用 横目レンズ ベリーナロー (約 20 度)
SELL40B2	D40 用 横目レンズ ナロー (約 30 度)
SELL40B3	D40 用 横目レンズ ミディアム (約 40 度)
SELL40B4	D40 用 横目レンズ ワイド (約 60 度)
SELL40B5	D40 用 横目レンズ エクストラワイド (約 80 度)
円形 フィールド	
SELR40B1	D40 用 円形レンズ ベリーナロー (約 25 度)
SELR40B2	D40 用 円形レンズ ナロー (約 35 度)
SELR40B3	D40 用 円形レンズ ミディアム (約 45 度)
SELR40B4	D40 用 円形レンズ ワイド (約 75 度)
SELR40B5	D40 用 円形レンズ エクストラワイド (約 105 度)
楕円形 フィールド	
SEL040B2	D40 用 楕円形レンズ ナロー (約 20 × 40 度)
SEL040B3	D40 用 楕円形レンズ ミディアム (約 30 × 70 度)
SEL040B4	D40 用 楕円形レンズ ワイド (約 35 × 80 度)

※灯具によって実際の照射角には違いがあります。(以下表を参照)

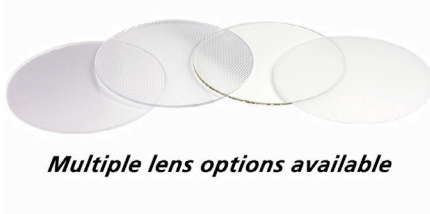
レンズフィールドプロファイル



ウォッシュレンズ装着時の角度一覧 (フィールド角度)

	レンズなし	円形 ベリーナロー	円形 ナロー	円形 ミディアム	円形 ワイド	円形 エクストラワイド	楕円ナロー	楕円ミディアム	楕円ワイド
D40 Lustr+	17°	21°	27°	42°	68°	100°	21° × 37°	25° × 60°	30° × 82°
D40 Vivid	18°	22°	27°	42°	69°	104°	20° × 37°	25° × 60°	30° × 82°
D40 Studio HD	18°	23°	28°	42°	69°	104°	21° × 29°	25° × 61°	30° × 82°
D40 Studio Daylight	22°	25°	30°	43°	70°	105°	24° × 39°	28° × 62°	32° × 80°
D40 Studio Tungsten	23°	25°	30°	43°	70°	105°	24° × 39°	28° × 62°	32° × 80°
ColorSource PAR	25°	26°	32°	50°	76°	100°	26° × 37°	29° × 58°	30° × 63°

製品の特徴



光を形作る
豊富な種類のオプションレンズを選択可能。
必要な光を形作ります。



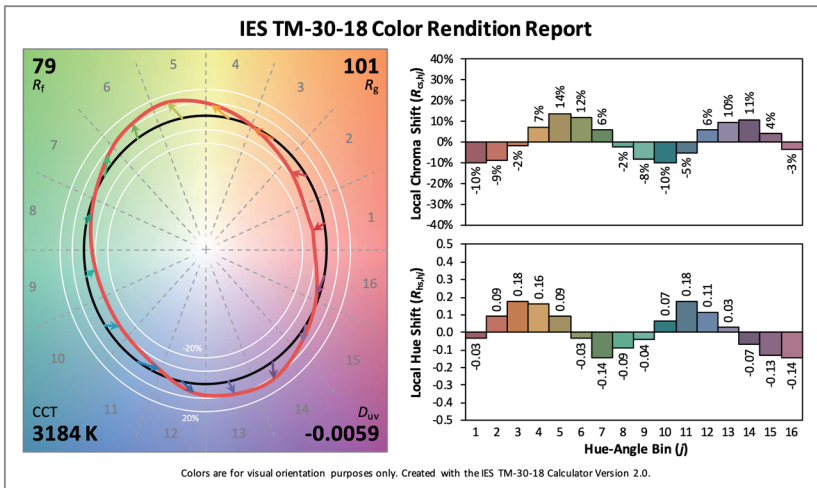
電球色から昼光色まで
2700 K ~ 6500 K で色温度可変の
明るい白色光。



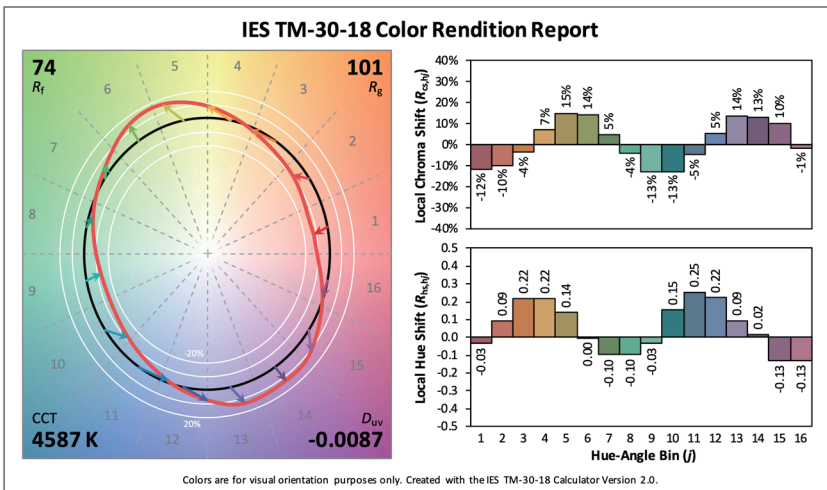
スタジオに最適
25,000Hz までのリフレッシュレートで
フリッカーを防止。

色彩情報

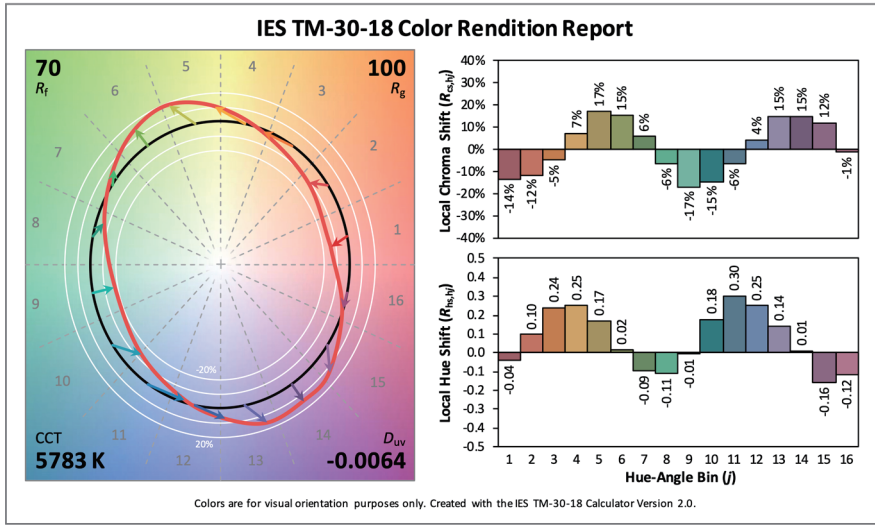
COLORSOURC PAR PEARL 3200K TM-30-18



COLORSOURC PAR PEARL 4500K TM-30-18



COLORSOURCE PAR PEARL 5600K TM-30-18



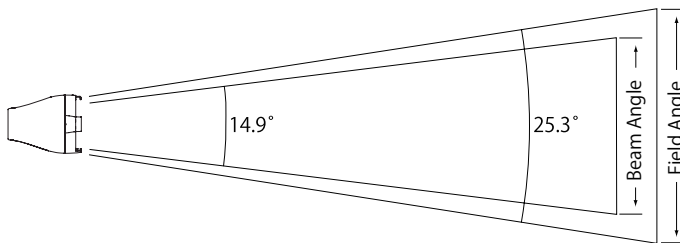
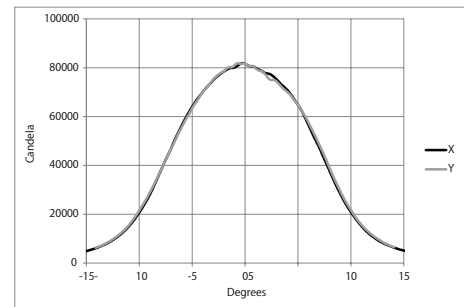
演色性についての追加情報

	カラーソース パー Pearl 3200K	カラーソース パー Pearl 5600K
CRI R_a (R_9)	81 (18)	74 (3)
TLCI	60	49

配光データ

ColorSource PAR Pearl

モード	角度 (フィールド)	カンデラ	フィールドルーメン	ビームルーメン	消費電力	ワットあたりルーメン
CT Mode (3200 K)	25.3°	53,333	3,196	1,867	79W	40.5
CT Mode (5600 K)	25.3°	46,656	2,796	1,633	58.3W	48.0
Direct Mode Full (4000 K)	25.3°	81,624	4,892	2,857	112.5W	43.5



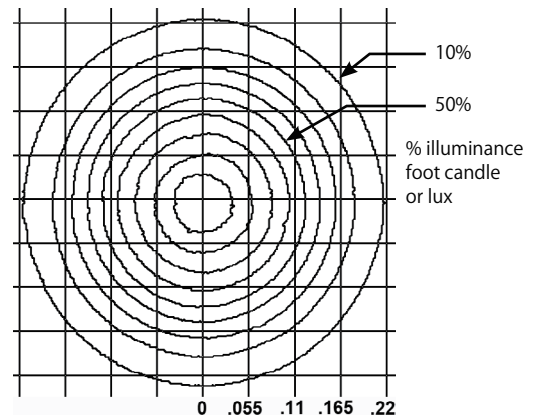
投光距離 (d)	10ft 3.0 m	15ft 4.6 m	20ft 6.1 m	25ft 7.6 m	285.7ft 87.1 m
照射径 Field Diameter	4.7ft 1.4m	7.0ft 2.1m	9.3ft 2.8m	11.7ft 3.6m	—
照度 (fc)	816	363	204	131	1
照度 (lux)	8,786	3,905	2,196	1,406	10.76

照射径の算出方法 : field diameter : 投光距離に対する算出方法 x 0.467
beam diameter : 投光距離に対する算出方法 x 0.269

変換方法 : メートル = フィート x 0.3048

照度 Lux = fc (フットカンデラ) x 10.76

Iso-Illuminance Diagram (Flat Surface Distribution)



寸法

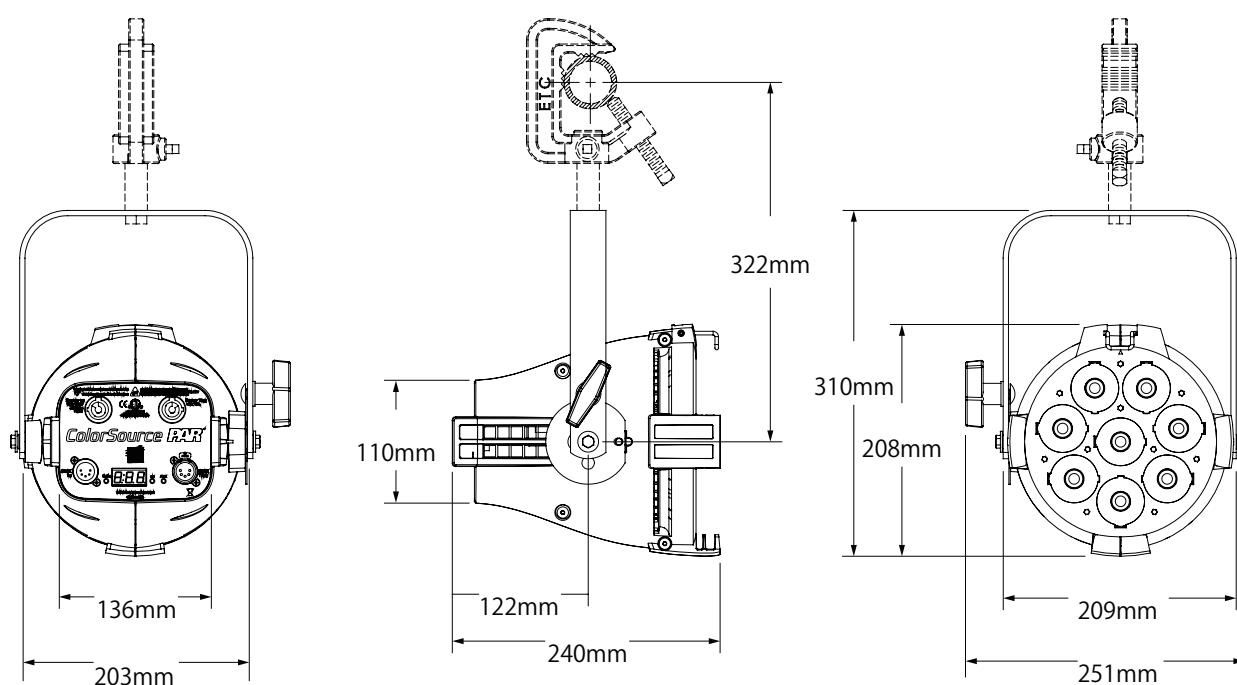
機種	高さ (H)	横幅 (W)	奥行き (D)
カラーソース パー Pearl	310 mm	203 mm	240mm

※取付け金具の大きさは含みません。

重量

機種	重量	梱包重量
カラーソース パー Pearl	3.77 kg	4.59 kg

※取付け金具の重量は含みません。



株式会社 剣プロダクションサービス
〒223-0057
横浜市港北区新羽町1166
TEL:045-547-2288 FAX:045-547-2221
Web: www.kenpro-inc.com