



一般情報

ColorSource Linear Pearl（カラーソース リニア パール）は、ウォームホワイトとクールホワイトの2種類の白色LEDを搭載し、色温度2700K～6500Kの設定が可能なホワイトカラーのLEDウォッシュライトです。Pearlは明るい光源と、シンプルな操作画面を搭載し、ColorSourceシリーズのフルカラータイプと同様に高品質で優れた機能性をお届けします。

スタジオ、劇場、商業施設など、主に白色光を利用する用途で設計されたPearlは、フリッカーフリーで滑らかなディミングカーブが特徴です。

主な設置場所

- ・ 劇場
- ・ スタジオ
- ・ 商業施設
- ・ 学校
- ・ 展示会場
- ・ 会議室
- ・ ホテル
- ・ ライブハウスやクラブ
- ・ カフェ
- ・ その他

機能

- ・ 3タイプの長さをご用意
 - リニア1セル=0.5m
 - リニア2セル=1m
 - リニア4セル=2m
- ・ 2700Kから6500Kまで色温度を変更可能
- ・ 均一な明かりを実現する光学系
- ・ シンプルな7セグメントディスプレイ
- ・ パワコン（電源）イン&スルー
- ・ DMX/RDMイン&スルー（5ピンXLRコネクター）
- ・ LEDドループ現象補正
- ・ 光学的キャリブレーション
- ・ ツアーにも適した頑丈なアルミニウム製筐体

モデル

ColorSource Linear Pearl

型番	品名
CSLNP1	カラーソース リニア Pearl 1 セル
CSLNP2	カラーソース リニア Pearl 2 セル
CSLNP4	カラーソース リニア Pearl 4 セル

カラーオプション：

ブラック、ホワイト、シルバー、カスタムカラー

購入時の付属品

- ・ 平行3Pコネクター付き1.5mパワコンケーブル
（ダボ・落下防止ワイヤーは別途）

電源ジャンパーケーブル（別売品）

灯具と灯具を連結して電源を供給するためのケーブルです。

型番	説明
DPJ-002	LEDパワコン2m電源ジャンパーケーブル 両端共にパワコンコネクター
※ 1.5 / 2 / 3 / 5 / 7.5 / 10m からお選び頂けます。	

仕様

LED

LED 詳細	40 Lumileds Luxeon Z LED (1セルあたり)
最大出力	1セル Pearl : 5,649 ルーメン
1W あたりの出力	1セル Pearl : 50 ルーメン
LED 寿命 (LM-84 テストにて計測)	60,000 時間 (出力が 70%へ低下するまでの推定時間)

カラー

搭載 LED カラー	ウォームホワイト、クールホワイト
色温度	2700K - 6500K
キャリブレーション	済み
レッドシフト機能	無し

オプティカル

照射角度	27.2° (フィールド) / 15.3° (ビーム)
フリッカー制御 PWM 周波数	1,200 Hz (デフォルト) 25,000 Hz (RDM で設定可能)

コントロール

DMX コネクター	5ピン XLR コネクター
プロトコル	DMX512-A/RDM
DMX モード	3 モード (P.3 参照)
RDM	対応
ユーザーインターフェイス	・ 7セグメント アドレス ディスプレイ ・ 3 ボタン
スタンドアロン操作	可能
- プリセット再生	12 種類
- シーケンス再生	なし
- エフェクト	なし
- 複数灯具間での マスター/スレーブ動作	可能
備考	本体操作での手動レベルコントロールが可能

電気仕様

定格電圧	100V-240VAC, 50/60Hz
電源コネクター	パワコン イン / スルー
突入電流 (1セルの場合)	35A (最初の半サイクル、120V 時)
接続可能台数	<ul style="list-style-type: none"> ・ 1回路あたり 8セル分のカラーソース リニア Pearl を接続可能。(20A 純直回路または ETC 製 R20 モジュール使用時) ・ パワーイン/スルー経由で渡り接続した場合、最大 7セル分 (15A) までのカラーソース リニア Pearl を接続可能 (定格電圧 100V 時に限る。電圧が 100V 以下に低下している場合は、これらの台数は該当しません)

消費電力

モデル	電圧	電流	消費電力
リニア 1セル Pearl	100V	1.15A (0.03A)**	114.6W (1.51W)**
リニア 2セル Pearl	100V	2.22A (0.06A)**	221W (2.87W)**
リニア 4セル Pearl	100V	4.53A (0.11A)**	447W (5.33W)**

※待機時の値

温度

周囲温度	0 - 40°C
ファン	あり (マニュアルコントロール不可)
ドループ現象補正	あり
dB 範囲 (ノイズ)	1m で平均 24.2dB (1セルあたり)
BTUs / 時間 (熱量)	1セル Pearl : 385 (120V 時)

構造

ボディ	頑丈なダイキャストアルミニウム
ボディカラー	標準：ブラック 特注：ホワイト、シルバー、カスタムカラー
取り付け方法	バトン吊り、床置き
保護等級	IP20 (室内標準規格)
器具重量	5.10kg (1セル) 9.12kg (2セル) 17.01kg (4セル)

取り扱い注意事項

- ※調光回路での使用不可。非調光の直電源をご使用ください。
- ※本製品への電気の安定供給を維持するため、他の器具 (モーター機、発熱機器など) との併用は避け、必ず専用回路・コンセントをご使用ください。
- ※長時間使用する場合、出力は 80%以下でご使用ください。ファン搭載灯具の場合はファン機能が作動しているかを確認してください。
- ※この灯具は周囲の温度が最大 40°Cの環境で使用することを想定して設計されていますが、灯具の周りには十分な通気環境が必要です。密閉された環境で使用しないでください。

追加情報

DMX モード

DMX モード	DMX チャンネル	チャンネル割り当て	備考
Ct (色温度可変)	2	1- インテンシティー 2- 色温度	
Dir (ダイレクト)	4	1- インテンシティー 2- ウォームホワイト 3- クールホワイト 4- ストロボ	
1ch	1	1- インテンシティー	プリセット1の インテンシティー を制御します

LED 照明器具について

すべてのLED光源は、使用時間の経過と共に色ずれや出力低下が生じます。熱や周囲温度など、使用状況によってLEDの出力は変化します。LED製品のB50、L70規格に基づき、標準的な取扱いをしたと仮定した場合、カラーソース リニア Pearl は使用開始から約60,000時間経過後に、ご購入時には100%だった出力が70%程度の出力に減少します。また、各色のLEDは、それぞれ異なった点灯時間、異なった出力レベルで使用できる事がある為、結果的に各LED灯具のカラーパフォーマンスに微妙な変化をもたらす事があります。よって使用時間の経過と共にプリセットやキューのプログラム調整が必要になる場合がございます。

保証

交換パーツ	5年
LED素子	10年
別途料金：配送料・技術料・修理代機料（無償保証規定に準ずる）	

アクセサリ

型番	説明
CSL1Y	カラーソース リニア アーム ※
CSL1DY	カラーソース リニア ダブルアーム ※
CSLLBD	カラーソース リニア バンドア
CSLL	カラーソース リニア ルーバー
400CC	ハンガー
400SC	落下防止ワイヤ

※リニア1セル用（ダボ・ワイヤー付属）

推奨レンズオプション

（レンズは別売りになります）

拡散レンズ

モデル	説明：
	以下のレンズは、「ColorSource Linear」用のサイズです。 横目、円形、縦目の明かりでステージを照らします。 これらのレンズは「Selador Classic」では使用できません。
横目 フィールド	備考：このレンズは「Selador Classic」用のレンズと同じ材質です。
CSLLH.5-1	カラーソースリニア用 横目レンズ ベリーナロー
CSLLH.5-2	カラーソースリニア用 横目レンズ ナロー
CSLLH.5-3	カラーソースリニア用 横目レンズ ミディアム
CSLLH.5-4	カラーソースリニア用 横目レンズ ワイド
CSLLH.5-5	カラーソースリニア用 横目レンズ エクストラワイド
円形 フィールド	
CSLLR.5-1	カラーソースリニア用 円形レンズ ベリーナロー
CSLLR.5-2	カラーソースリニア用 円形レンズ ナロー
CSLLR.5-3	カラーソースリニア用 円形レンズ ミディアム
CSLLR.5-4	カラーソースリニア用 円形レンズ ワイド
CSLLR.5-5	カラーソースリニア用 円形レンズ エクストラワイド
縦目 フィールド	
CSLLV.5-1	カラーソースリニア用 縦目レンズ ベリーナロー
CSLLV.5-2	カラーソースリニア用 縦目レンズ ナロー
CSLLV.5-3	カラーソースリニア用 縦目レンズ ミディアム
CSLLV.5-4	カラーソースリニア用 縦目レンズ ワイド
CSLLV.5-5	カラーソースリニア用 縦目レンズ エクストラワイド

※2スロットのレンズホルダーを搭載。

※縦目と横目など、2種類のレンズを組み合わせ使用することも可能です。

※2セルのリニアには2枚、4セルには4枚のレンズが必要です。

製品の特徴



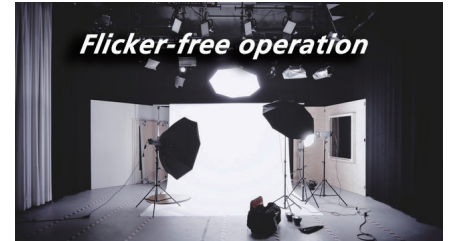
切れ目のない明かり

カラーソース リニア Pearl は端から端まで灯具間の隙間なく設置できるように設計されています。これにより滑らかで直線的な明かりが実現できます。



電球色から昼光色まで

2700 K ~ 6500 K で色温度可変の明るい白色光。

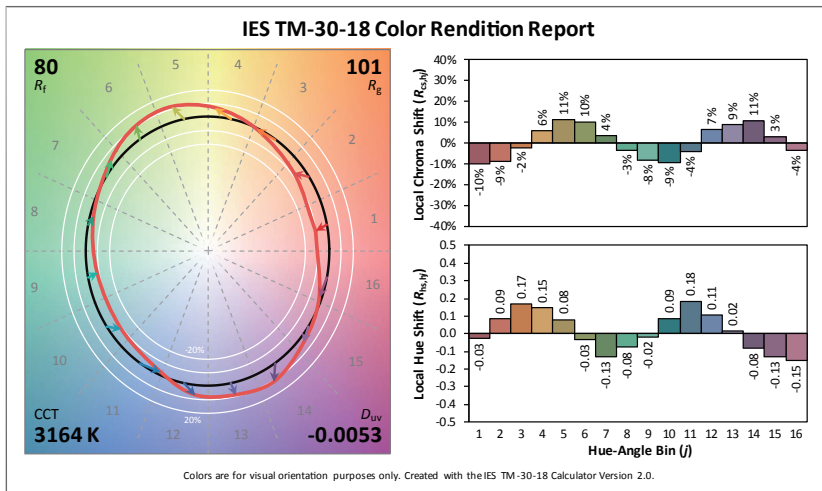


スタジオに最適

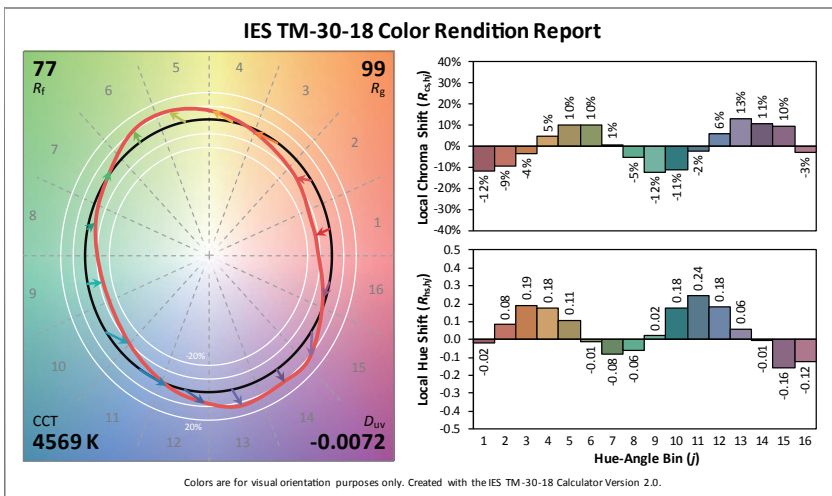
25,000Hz までのリフレッシュレートでカメラのちらつきを防止します。

色彩情報

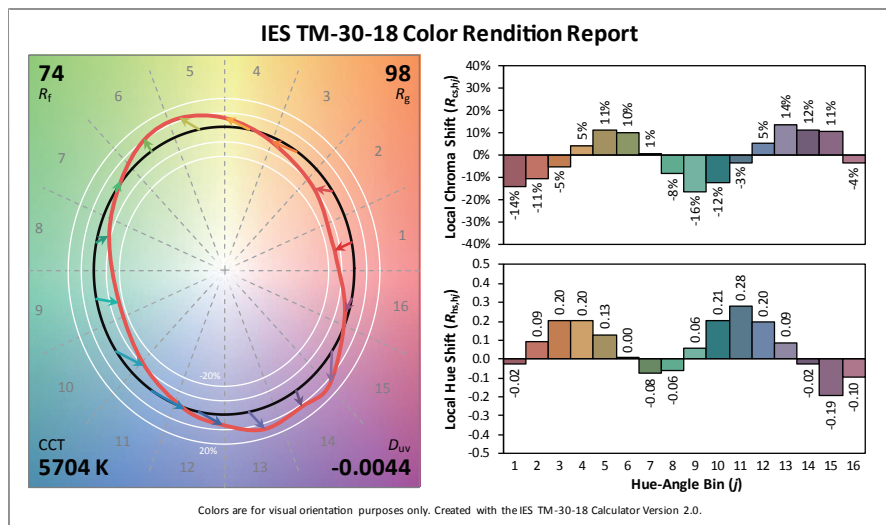
COLORSOURCE LINEAR PEARL 3200 K TM-30-18



COLORSOURCE LINEAR PEARL 4500 K TM-30-18



COLORSOURCE LINEAR PEARL 5600 K TM-30-18



演色性についての追加情報

	カラーソース リニア Pearl 3200K	カラーソース リニア Pearl 5600K
CRI R _a (R ₉)	81 (18)	74 (3)
TLCI	60	49

配光データについて

下記の光学特性のデータは1セルのリニア1についてのものです。リニア2は2つのセル、リニア4は4つのセルをつなげる形で構成されています。

リニア2の光学特性データを計算する場合は下記のデータを2倍してください。リニア4の場合は下記データの4倍となります。

長いリニアタイプの灯体の物理的な条件により、この方法が1セルより長い灯体の光学特性データを得る最もよい方法となっています。

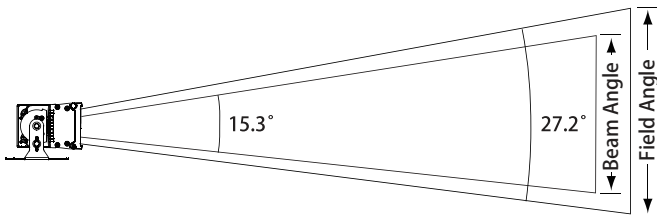
リニアの光学特性についてより詳しい説明が必要な場合は、etconnect.comでETCの白書「The Validity of ColorSource Linear IES Files」をご覧ください。

「.ies」形式のファイルやレンズの情報についてはカラーソースパーのファイルを利用し、カラーソースパーが1セルの0.5メートルの幅の中央に並べられていると想定して算出することができます。リニア2やリニア4の場合は1セルごと、0.5mの中央に1台づつとなります。

配光データ

ColorSource Linear 1 Cell Pearl

モード	角度 (フィールド)	カンデラ	フィールド ルーメン	ビーム ルーメン	消費電力	ワット あたり ルーメン
CT Mode (3200 K)	27.2°	50,316	3,261	1,868	82.0	40
CT Mode (5600 K)	27.2°	43,061	2,791	1,598	57.3	49
Direct Mode Full (4000 K)	27.2°	75,732	4,908	2,811	113.5	43



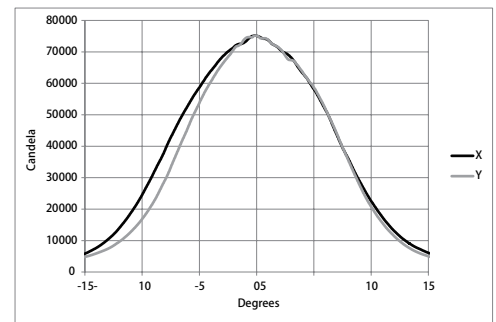
投光距離 (d)	10ft 3.0 m	15ft 4.6 m	20ft 6.1 m	25ft 7.6 m	275.2ft 83.9 m
照射径 Field Diameter	4.8ft 1.5m	7.3ft 2.2m	9.7ft 2.7m	12.1ft 3.7m	—
照度 (fc)	757	337	189	121	1
照度 (lux)	8,152	3,623	2,038	1,304	10.76

照射径の算出方法：field diameter：投光距離に対する算出方法 x 0.484
beam diameter：投光距離に対する算出方法 x 0.269

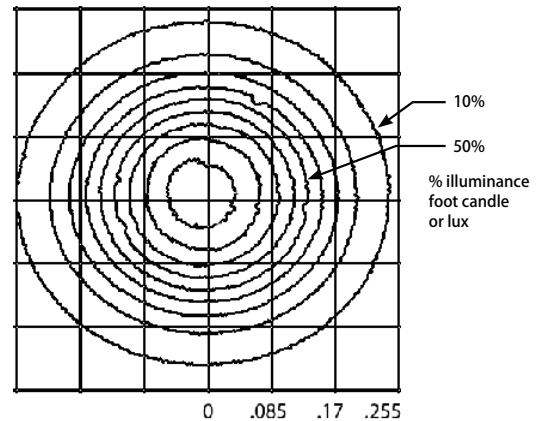
変換方法：メートル = フィート x 0.3048

照度 Lux = fc (フットカンデラ) x 10.76

Candela Plot



Iso-Illuminance Diagram (Flat Surface Distribution)



寸法

機種	高さ (H)	横幅 (W)	奥行き (D)
カラーソース リニア Pearl 1 セル	109 mm	499 mm	153 mm
カラーソース リニア Pearl 2 セル	109 mm	1000 mm	153 mm
カラーソース リニア Pearl 4 セル	109 mm	1991 mm	153 mm

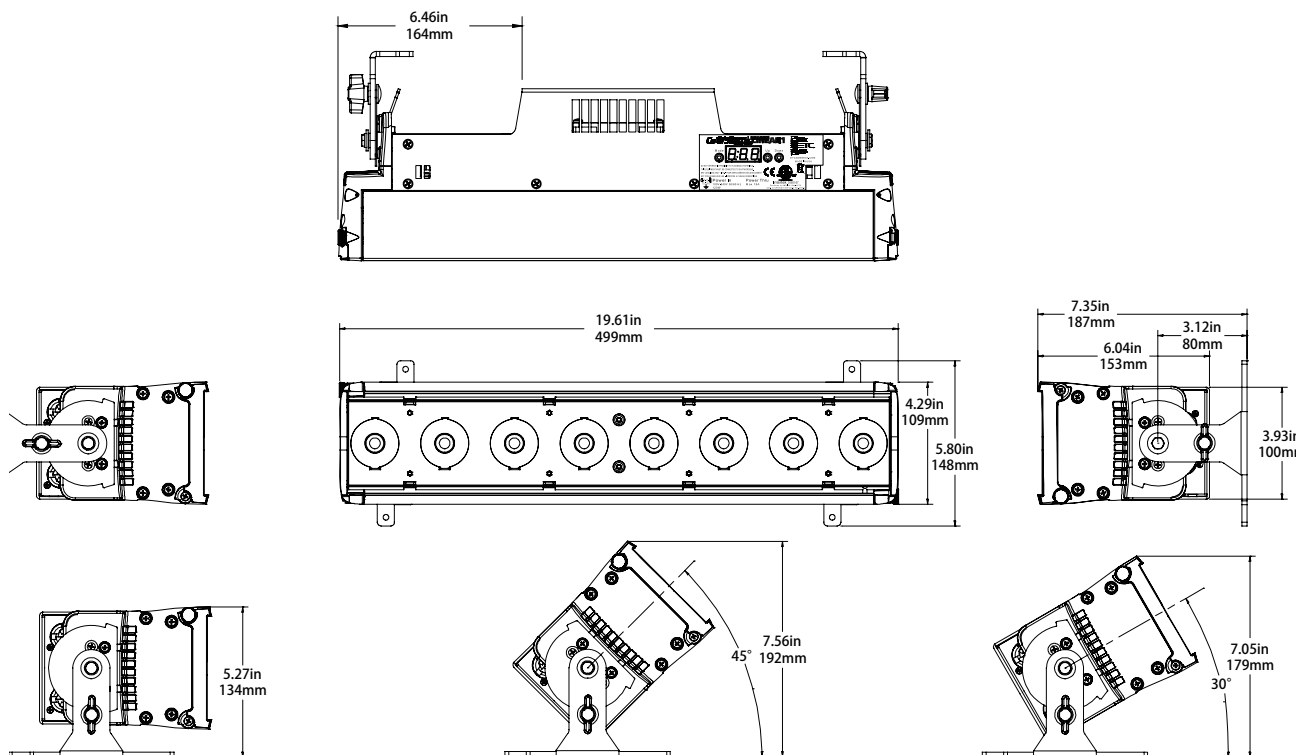
※取付け金具の大きさは含みません。

重量

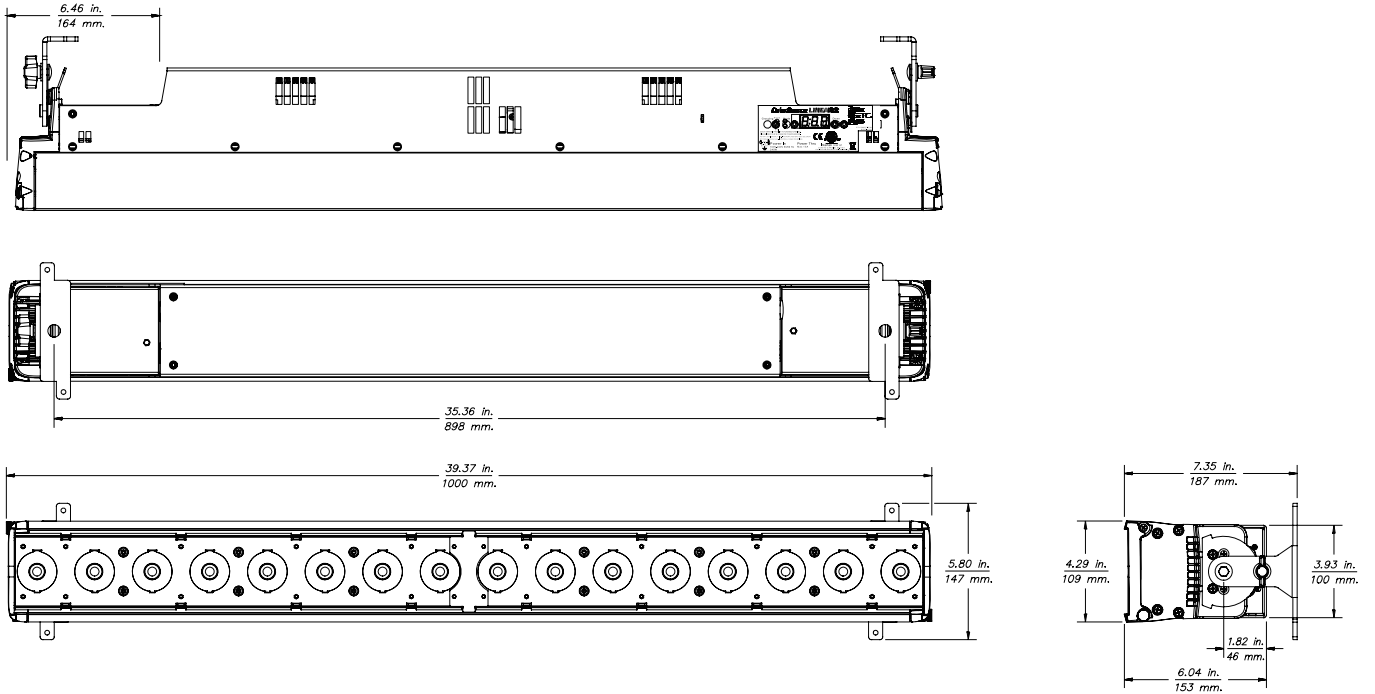
機種	重量	梱包重量
カラーソース リニア Pearl 1 セル	5.10 kg	5.81 kg
カラーソース リニア Pearl 2 セル	9.12 kg	10.66 kg
カラーソース リニア Pearl 4 セル	17.01 kg	18.08 kg

※取付け金具の重量は含みません。

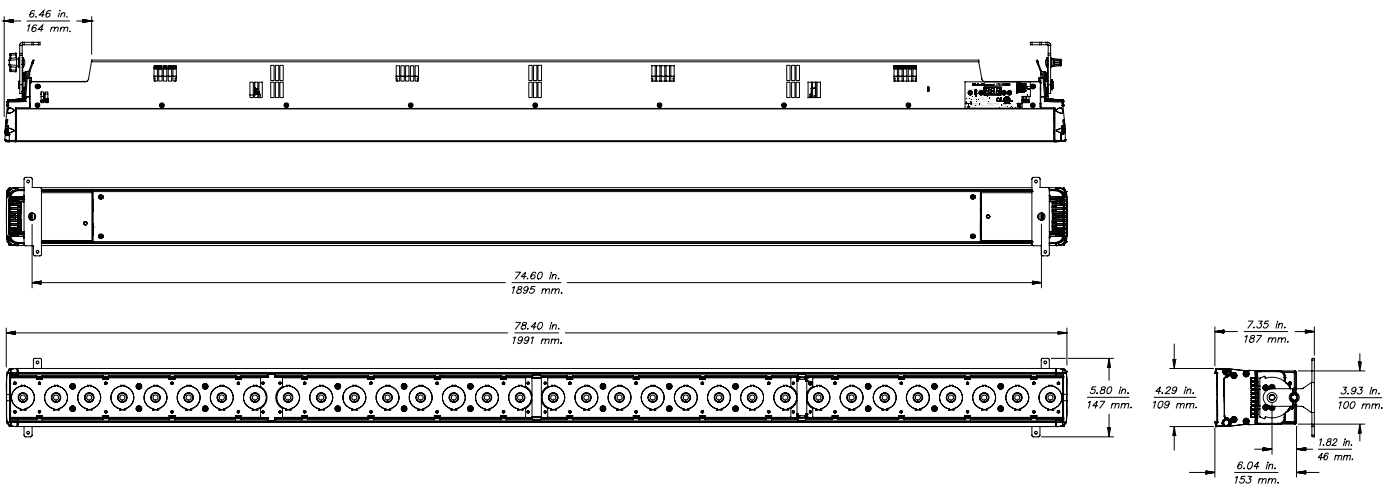
COLORSOURCE LINEAR PEARL 1



COLORSOURCE LINEAR PEARL 2



COLORSOURCE LINEAR PEARL 4



株式会社 剣プロダクションサービス
〒223-0057
横浜市港北区新羽町1166
TEL:045-547-2288 FAX:045-547-2221
Web: www.kenpro-inc.com