



特徴

Eos Apex 10 (イオスエイペックス テン) は、利便性をカスタマイズできるように設計されており、豊富なプログラミングサーフェスで、複雑な照明やメディアを実行する能力を備えています。Eos Apex 10は、受賞歴のあるEosコントロールソフトウェアを搭載し、Apexクラス照明コントローラーの中型コンソールとして、実践的なプロフェッショナルなワークスペースを提供します。

Apexハードウェアは、今後数年間、最先端の状態を維持するように設計されています。最先端の機能には、ダイレクトセレクト用のカスタマイズ可能なターゲットキー、組み込みソフトキーボード、事務処理用のブックライト、アクセサリ用の引き出し、2軸折りたたみ式ディスプレイ、LED、ムービングライト、メディアコントロール用の豊富なエンコーダツールが含まれます。Eos Apex 10は、大規模会場やプロダクションでも迅速かつ強力なコントロールを提供します。

Eosファミリーソフトウェアには次のものが含まれます。:

- あらゆるレベルのプログラマーにとって親しみやすく強力なシンタックス
- 業界をリードするカラーコントロールツール
- カスタムプログラミングとディスプレイ用のマジックシート
- Augment3d 3Dプログラミングおよび視覚化環境
- ピクセルマッピング用バーチャルメディアサーバー機能
- タイムコードと自動統合
- マルチユーザーおよびマルチプログラマー作業環境

図面、写真などについては、Eos Apex10製品のWebページにアクセスしてください。

最新のソフトウェア機能、アクセサリ、およびその他のEosファミリー製品については、etcconnect.com/Eos にアクセスしてください。

商品情報

EOS APEX 10

モデル	内容
EOS APEX 10	Eos Apex 10、24,576 出力
EOS APEX PROC	Eos Apex プロセッサ、24,576 出力

すべてのモデルは、ワイヤレス無線 (WiFi および Bluetooth) なしで利用できます。
注文情報については、弊社にお問い合わせください。
24Kを超える出力が必要なプロジェクトについては、弊社にお問い合わせください。

付属アクセサリ

- 3 ボタン スクロール マウスとマウスパッド
- チェリー バックライト付きキーボード
- ロック付き IEC 電源コード
- 24 インチ LED リトライト x2
- Augment3d AR ターゲット キット
- ダストカバー

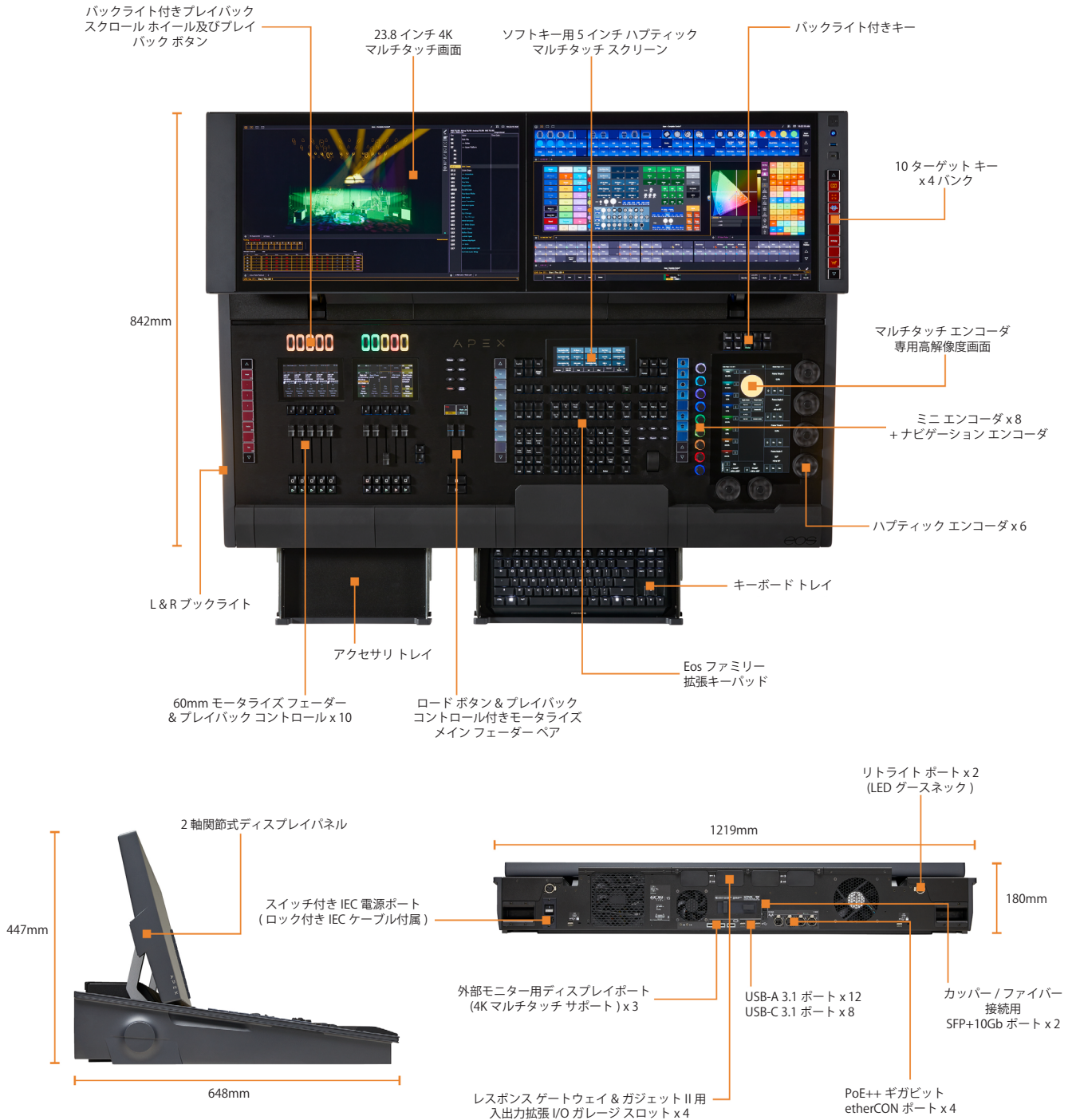
EOS APEX 10 アクセサリー

モデル	内容
SFP+10GB-SM-LC	SFP+ 10GB-SM-LC SFP+ 10GB スレッド、シングルモードファイバー、デュプレクス LC コネクタ*
SFP+10GB-MM-LC	SFP+10GB-MM-LC SFP+ 10GB スレッド、マルチモードファイバー、デュプレクス LC コネクタ*
SFP+10GB-CP-RJ	SFP+10GB-CP-RJ SFP+ 10GB スレッド、銅ケーブル、RJ45 コネクタ*
SFP+1GB-SM-LC	SFP+1GB-SM-LC SFP+ 1GB スレッド、シングルモードファイバー、デュプレクス LC コネクタ*
SFP+1GB-MM-LC	SFP+1GB-MM-LC SFP+ 1GB スレッド、マルチモードファイバー、デュプレクス LC コネクタ*
SFP+1GB-CP-RJ	SFP+1GB-CP-RJ SFP+ 1GB スレッド、銅ケーブル、RJ45 コネクタ*
EOS APEX IO KIT - DMX	I/O ガレージ DMX キット : DMX ガジェット II ユニット x4 (合計 8 ポート DMX 出力)
EOS APEX IO KIT - SHWCNTRL	I/O ガレージショーコントロールキット : DMX ガジェット II ユニット x2 (合計 4 ポート DMX 出力)、MIDI レスポンスゲートウェイ (入力 / スルー / 出力)、SMPTE レスポンスゲートウェイ (3 ピン XLR 入力)
GADGET2	ガジェット II、2 ポート DMX 出力
RSN-SMPTE-P	レスポンス SMPTE ゲートウェイ
RSN-MIDI-P	レスポンス MIDI ゲートウェイ
RSN-SERIAL-P	レスポンスシリアルゲートウェイ
EOS MFW 10	Eos モーター フェーダー ウィング 10
EOS MFW 20	Eos モーター フェーダー ウィング 20
EOS REM INT	Eos リモートインターフェイス
ETCNOMAD BASE	クライアントソフトウェアキーキット
EOS APEX 10 FC	Eos Apex 10 フライトケース

ETC 認定トランシーバーの完全なリストについては、etcconnect.com/Products/Consoles/Eos-Consoles/Apex/IO-Garage.aspx にアクセスしてください。

ハードウェアとインターフェイス

- 23.8 インチ 4K マルチタッチ LCD タッチスクリーン x2、2 軸関節式ディスプレイパネル
- 3 台の外部ディスプレイポート モニター (最小 1920 x 1080、最大 3840 x 2160) をサポートし、シングルタッチまたはマルチタッチスクリーンコントロールと DDC/CI のサポートを備えています
- 10 個の 60mm モーターフェーダー、構成可能な 10 フェーダー 100 ページ、チャンネル、サブマスター、パレット / プリセット、タイミングとエフェクトレート / プレイバックスピードコントロール
- ボタン付き 10 個のバックライト付きスクロールホイールフェーダー、構成可能な 10 フェーダー 100 ページ、チャンネル、サブマスター、パレット / プリセット、タイミングとエフェクトレート / プレイバックスピードコントロール
- マルチタッチおよびハプティックタッチフィードバックを備えた 2 つの 5 インチ高解像度フェーダーディスプレイ
- 2 つの 60mm モーターフェーダーとディスプレイロードボタンによるメインプレイバック
- ユーザー定義可能な 10 ボタンターゲットキー x4 バンク
- 非インテンシティパラメータ制御用に 6 つのフォースフィードバックエンコーダ
- 非インテンシティパラメータ制御用に 8 つのバックライト付きミニエンコーダと、ナビゲーション用に 1 つのミニエンコーダ
- 専用の 10.1 インチ高解像度エンコーダディスプレイ
- 専用の高分解能インテンシティレベルホイール
- バックライト付き拡張 Eos キーパッド
- 6.3 インチキーパッドタッチスクリーン、ハプティックタッチフィードバック、サービスソフトキー、カスタムユーザーレイアウト
- 内蔵キーボードトレイ、USB A & C ポート付き
- USB A & C ポートと専用の 5 ボルト / 2 アンペア USB-A 充電ポートを備えた内蔵アクセサリトレイ
- 前面に 5 ボルト / 2 アンペア USB-A 専用充電ポート 1 つ
- 隣接面を照らす 2 つの独立調光可能なウォームホワイト LED ブックライト
- ソリッドステートハードドライブ
- グラフィック専用プロセッサ
- IEC 電源入力 (50/60 Hz 100~240 VAC)、ブレーカー付きはめ込み電源スイッチ、ロック付き電源ケーブル付属
- 4 つの個別構成可能なギガビットイーサネットポート、etherCON コネクタ、PoE ++ (802.3bt 準拠 PSE)
- 銅線、シングルモードファイバー、またはマルチモードファイバー接続用のモジュールを受け入れる、2 つの個別構成可能な 10 ギガビット SFP+ ポート
- 802.11acWiFi イーサネットアダプタ (将来のソフトウェアで有効になる予定)
- 入力アクセサリを接続するための Bluetooth5.1 (将来のソフトウェアで有効になる予定)
- sACN および Art-Net ネットワーク出力プロトコル
- フラッシュドライブ、ポインティングデバイス、キーボード用 USB3.1 ポート (12 個の USB-A ポート、8 個の USB-C ポート)
- LittliteXLR ポート x2
- ケンジントンロックポート x2
- レスポンスバックパックスタイルショーコントロールゲートウェイ、またはガジェット II DMX 出力モジュールを受け入れる 4 つのベイを備えた I/O ガレージ
- 複数の MIDI および / または SMPTE タイムコード入力、MIDI 入力および出力、アナログ / シリアル入力、OSC 送信 / 受信、ネットワークインターフェイスまたはレスポンスゲートウェイを介した UDP 送信 / 受信



EOS APEX 10 寸法 / 重量

モデル	高さ	幅	奥行き	重量
	mm	mm	mm	kg
Eos Apex 10	447	1219	648	61.24
フライトケース	926	1377	388	未定

注釈: フライトケースの寸法は、米国 ETC 社のオリジナルを記載しております。

電気特性

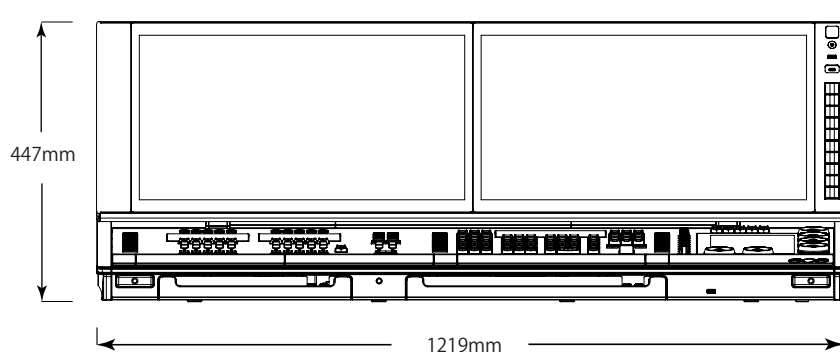
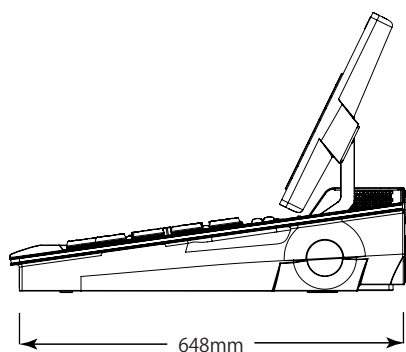
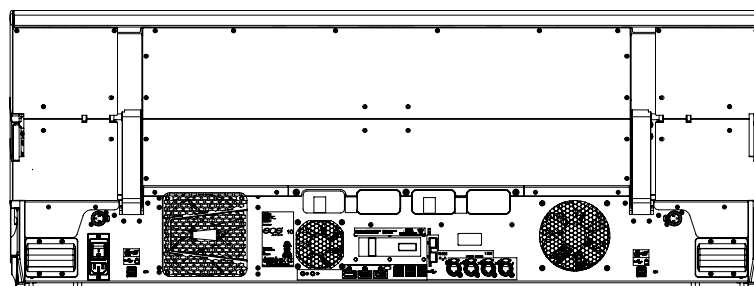
- ・消費電力 120V または 230 / 240V、6A
- ・周辺温度 0° ~35° C (32° ~95° F)
- ・最大湿度 90% (結露しない気温)

規制及びコンプライアンス

- ・CE 準拠
- ・cETLus 登録済
- ・UKCA マーク
- ・FCC 準拠
- ・RoHS 対応
- ・WEEE



イマージョンコーポレーションからライセンス供与されたイマージョンテクノロジー。
次のアドレス <https://www.immersion.com/trademarksand-patent-markings/> にある 1 つ以上の米国特許、および申請中の特許の下で保護されています。



株式会社 剣プロダクションサービス
〒223-0057
横浜市港北区新羽町1166
TEL:045-547-2288 FAX:045-547-2221
Web: www.kenpro-inc.com