



一般情報

ColorSource Relay は、既存の照明設備に「後付け」で導入可能なパワーリレー装置です。DMX 信号の有無を検知してパワーリレーを制御する画期的なシステムを採用しており、コンソールの電源 ON/OFF に連動して、本機に接続された灯具の電源を最大 15A まで自動的に ON/OFF できるようになります。手のひらサイズの小型設計で、バトンや灯具のアームに簡単に取り付け可能。本体にパワコン IN/OUT、DMX IN/OUT を備え、複数の灯具に電源と DMX をデジチェーンで供給できます。

複数の ColorSource Relay を時間差で起動するオートシーケンス機能やゼロクロス検出機能により、灯具と回路の負担を軽減。ON/OFF の時間差をユーザー設定することも可能なのでムービングライト使用時も安心です。1 日の仕事が終わったらコンソールの電源を落とすだけ。わざわざ灯具のブレーカーを切りに行く必要はもうありません。

主な設置場所

- ・ 学校
- ・ ホテルの宴会場
- ・ 小劇場
- ・ スタジオ
- ・ ライブハウスやクラブ
- ・ カフェやショップ
- ・ イベント照明

特徴

- ・ CSR-MR は Multiverse SHoW Baby® と互換性があります。
- ・ CSR-D は 5 ピン XLR で DMX/RDM イン / スルーを提供します。
- ・ 入力電圧：90-250 V; 47-63 Hz
- ・ 2 極エアギャップリレーが 208V およびデルタ電源アプリケーションをサポート
- ・ 自動シーケンス：各リレーのランダムなターンオン遅延により、システム全体で 2 つのリレーが同時に ON になることを防ぎます。
- ・ ゼロクロススイッチングにより突入電流を最小化
- ・ リレーモードの選択
 - Auto Mode : DMX/RDM 信号が検出されると ON、(デフォルト) 信号が検出されなくなると OFF。
 - DMX モード: DMX アドレスが 50% 以上の時に ON、50% 未満で OFF。
 - RDM モード: RDM コマンドで ON、RDM コマンドまたは電源サイクルで OFF。
- ・ ETC Concert や Eos などのソフトウェアによる RDM 設定が可能。
- ・ 3 タイプの取付けオプション：パイプ、フィクスチャーアーム、ウォールマウント

モデル

ColorSource Relay

型番	品名
ETC-CSR-MR	ColorSource Multiverse Receiver Relay (ワイヤレス受信) (antenna 込み)
ETC-CSR-D	ColorSource DMX Relay 有線モデル

オプション品 (別売品)

型番	説明
4410K1000	卓上使用用ゴム足
4410K1001	CS Relay パイプ取付けキット (ハンガーは付属しません)
4410K1002	CS Relay 灯体取付けキット (2015 年 7 月までに製造された ETC 製灯体と、すべての他社製灯体向け)
4410K1003	CS Relay 取り外し可能壁取り付けキット



仕様

電気仕様

定格電圧	100V-240VAC 47 / 63Hz
Input / output 方式	ノトリックパワコンを 45 度
最大電流	16A
アイソレーション	2,500 V RMS
静止時の消費電力	CSR-D : 0.25 W CSR-MR : 0.65 W

リレー

スイッチング	2 極エアギャップ、最大 16 A	
機械的耐久性	1,000,000 サイクル	
電氣的耐久性	Resistive (抵抗性)	100,000 サイクル @ 16 A, 250 V
	Inductive (誘導性)	100,000 サイクル @ 6 A, 250 V
	Ballast (バラスト)	200,000 サイクル @ 6 A, 250 V
	Electronic (電子)	20,000 サイクル @ 13 A, 250 V

温度

周囲温度	0 - 40 °C
湿度	5 ~ 95%、結露しないこと (屋外使用には対応していません)

構造

素材	一体型安全接続ポイント付き テクスチャード加工 黒色プラスチック成形
ボディカラー	ブラック
クーリング	対流冷却
保護等級	IP20 (室内標準規格)
同梱品	電源ケーブル アンテナ (CSR-MR のみ)

コンプライアンス

承認済みの規制基準	Conforms to UL 508 Certified to CSA C22.2 No. 14 cETLus Listed CE Compliant
-----------	--

コントロール

Input	5-Pin XLR In または Multiverse wireless
Output	5-Pin XLR Out (自己終端ではありません)
プロトコル	DMX512 / RDM/ City Theatrical SHoWDMX Neo® / Multiverse
RDM	RDM Enable DMX Address (default:512) Threshold (default: 50%) Auto-Off/Sleep Timer (default: 5 min) Max Turn On Delay (default: 2 s) Relay Mode (default: Auto) Wireless SHoW ID (default: 1=201) Identify
ローカルコントロール	ワイヤレス ID の選択 (CSR-MR のみ)
ソフトウェアアップデート	USB ポート

有線 (DMX512A)

距離	500 m
最大受信機数	DMX: 32 RDM: 32

ワイヤレス (Multiverse、SHoW DMX Neo)

バンド	2.400-2.480 GHz
範囲	屋内 100m、見通し 500m (使用条件により異なる)
ブロードキャストパワー	100 mW EIRP
DMX の待ち時間	SHoW DMX Neo: 7 ms Multiverse: 4 ms
RDM	SHoW DMX Neo: DMX pause 100 ms Multiverse: 干渉なし

ワイヤレス トランスミッター機能一覧

Transmitter	Setup	Max CSR-M (DMX out only)	Max CSR-M (DMX/RDM)
SHoW DMX SHoW Neo*	ファームウェア アップデート**	制限なし	32
Multiverse SHoW Baby***	Plug and play または RDM	制限なし	585
Multiverse Node***	RDM	制限なし	585
Multiverse Transmitter	RDM	制限なし	5,000

*SHoW Neo デバイスには、従来の ColorSource Relay モデル CST-W (4410A1000) および CSR-W (4410A1010) が含まれます。

** 複数のトランスミッターを使用する SHoW Neo のセットアップには、追加の変更が必要な場合があります。詳細は [ColorSource Relay クイックガイド](#) を参照してください。

*** 表示されている最大デバイス数は、すべてのデバイスがマルチパスモードの場合に適用されます。SHoW DMX Neo モードを使用する場合、すべての最大デバイス数は最上段に表示されている数に戻ります。

寸法

機種	高さ (H)	横幅 (W)	奥行き (D)
CSR DMX	127 mm	84 mm	51 mm
CSR-MR	127 mm	111 mm	110 mm

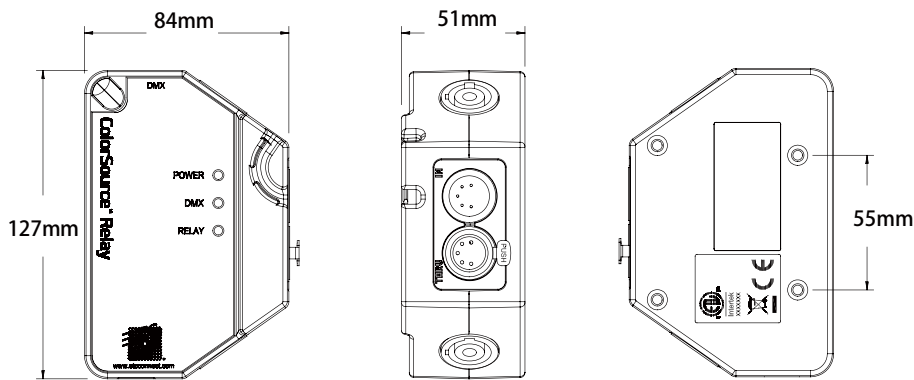
※取付け金具の大きさは含みません。

重量

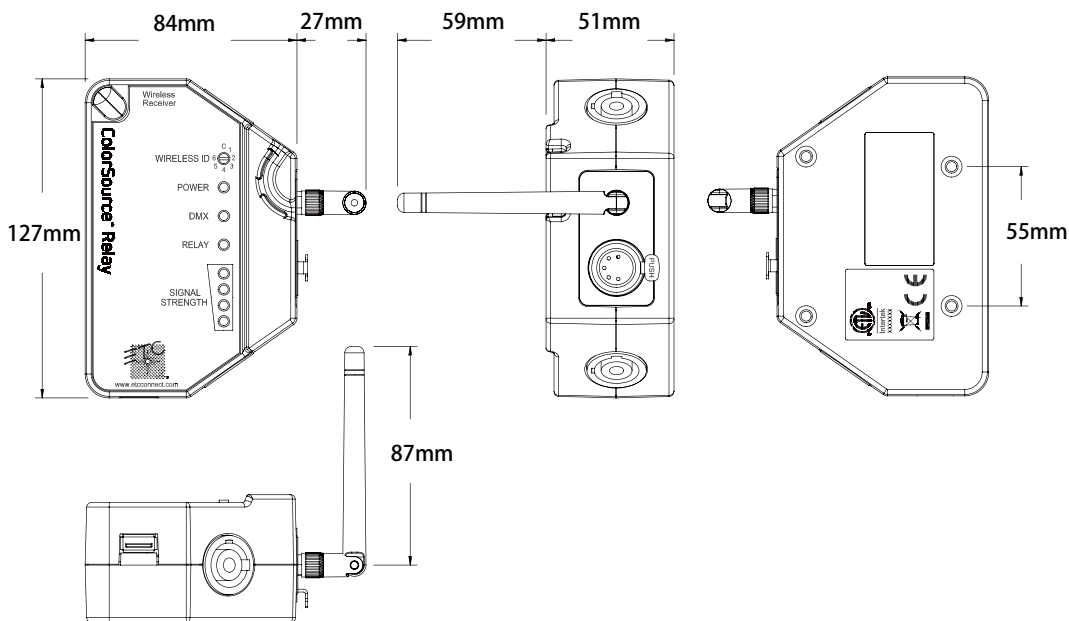
機種	重量	梱包重量
CSR DMX	0.34 kg	0.4 kg
CSR-MR	0.34 kg	0.4 kg

※取付け金具の重量は含みません。

COLORSOURCE RELAY WIRED DMX



COLORSOURCE RELAY MULTIVERSE RECEIVER





X @ken_pro85



@ken_pro85



YouTube



株式会社 剣プロダクションサービス

〒223-0057

横浜市港北区新羽町1166

TEL:045-547-2288 FAX:045-547-2221

Web: www.kenpro-inc.com